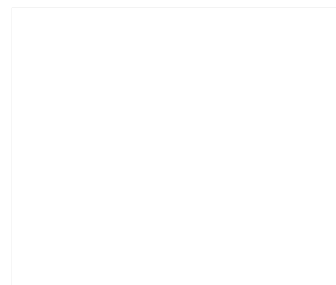


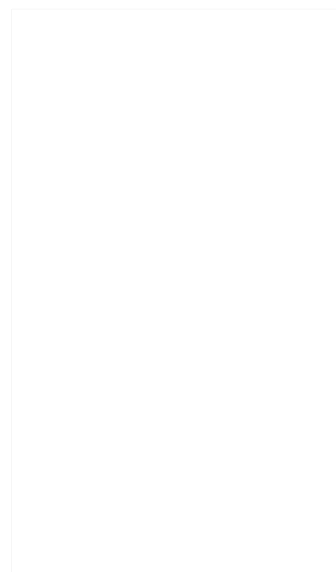
Accessoire pour hottes AA210460

- A combiner avec les hottes tiroir Série 200.
- Le cadre abaissant breveté permet de dissimuler entièrement la hotte tiroir dans l'armoire supérieure.
- Montage directement sur le mur de la cuisine ou une armoire supérieure renforcée.
- Pour montage dans une armoire supérieure.
- La profondeur nécessaire de l'armoire supérieure pour l'installation du cadre abaissant est de 335 mm.
- En cas d'installation d'une crédence murale >5 mm, il faut combler l'espace au niveau du cadre abaissant et ajuster la profondeur du meuble haut.
- L'installation du cadre abaissant nécessite l'utilisation d'un tuyau flexible.

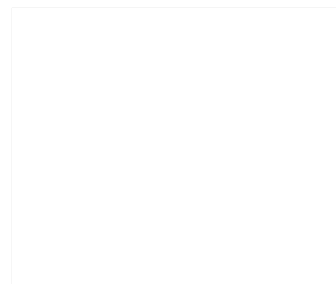
Accessoires intégrés



Accessoires en option



Autres couleurs disponibles



Données techniques

Caractéristiques

Dimensions du produit emballé (mm) :
90 x 530 x 630
Dimensions de la palette (mm) : 140.0
x 80.0 x 120.0
Colisage par palette : 30
Poids net (kg) : 2,857
Poids brut (kg) : 5,0
Code EAN : 4242006256654

Gaggenau
AA210460
CADRE ABAISSANT POUR HOTTE
TIROIR 60CM

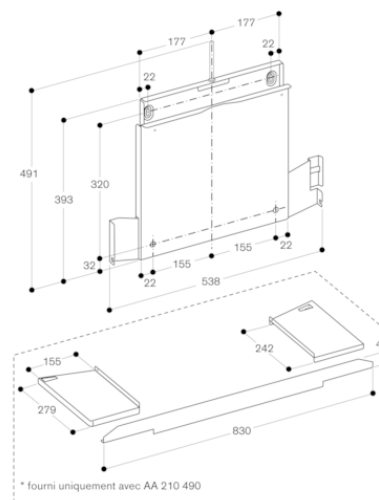
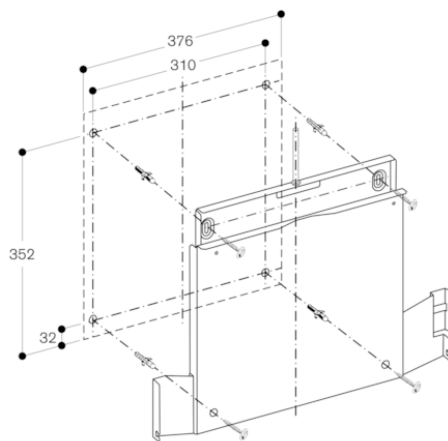
Version antérieure:

Version ultérieure:

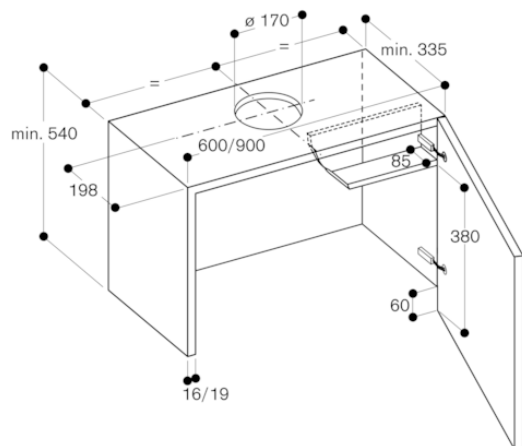
Code EAN:
4242006256654

gamme distribuée:
FPG

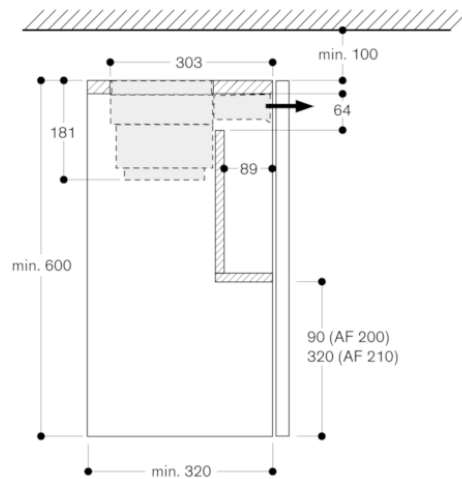
Accessoire pour hottes
AA210460



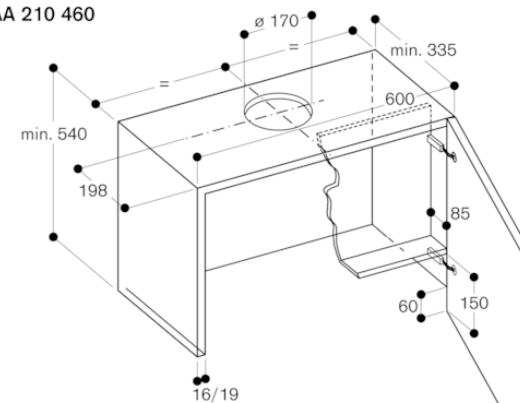
Meuble haut pour AF 210
avec kit de suspension AA 210 460 / AA 210 490



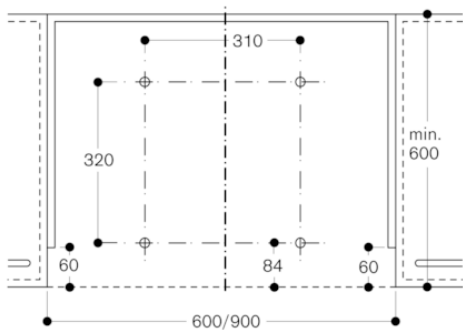
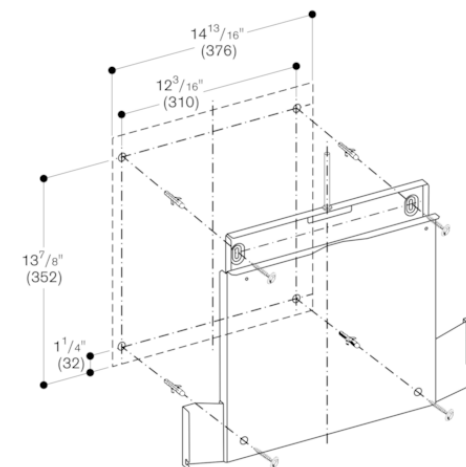
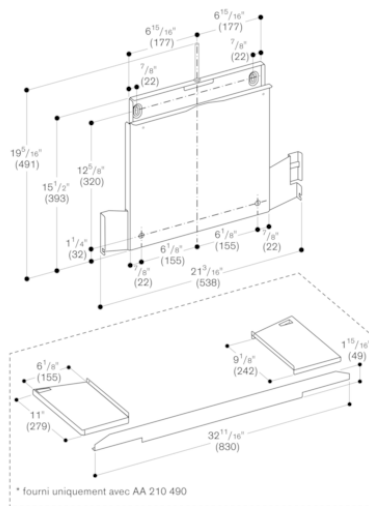
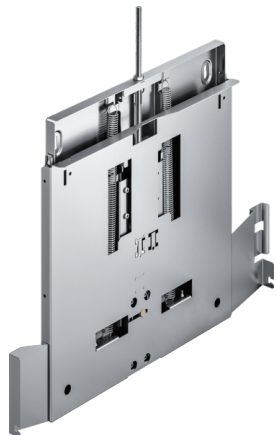
Section transversale du meuble haut avec AA 211 812



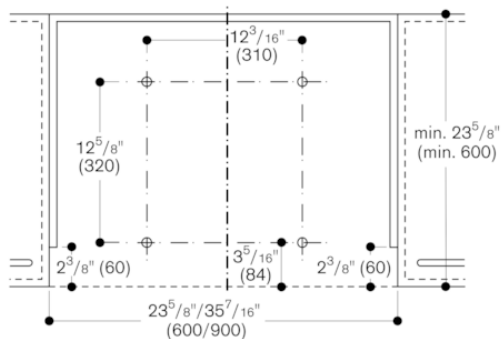
Meuble haut pour AF 200 160 avec kit de suspension hotte tiroir
AA 210 460



Accessoire pour hottes
AA210460



Installation directement sur le mur de la cuisine



Installation directement sur le mur de la cuisine