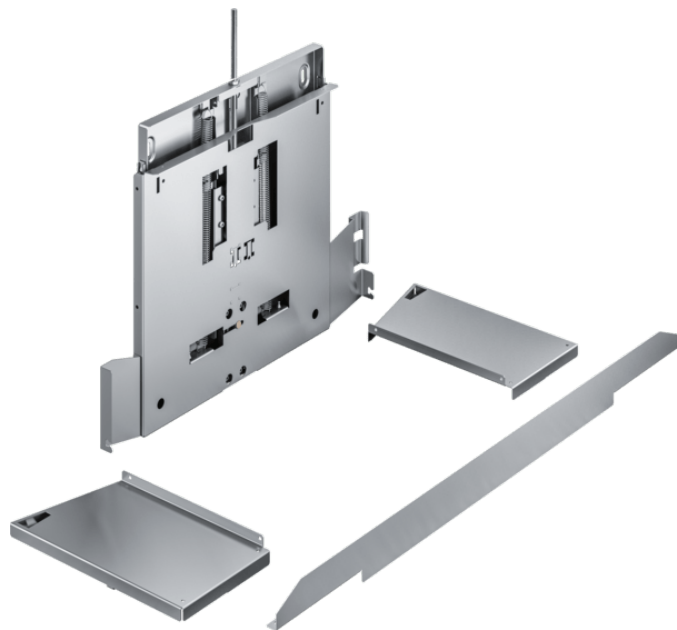


## Accessoire pour hottes AA210492

- A combiner avec les hottes tiroir Série 200.
- Le cadre abaissant breveté permet de dissimuler entièrement la hotte tiroir dans l'armoire supérieure.
- Montage directement sur le mur de la cuisine ou une armoire supérieure renforcée.
- La profondeur nécessaire de l'armoire supérieure pour l'installation du cadre abaissant est de 335 mm.
- Pour montage dans une armoire supérieure.
- En cas d'installation d'une crédence murale >5 mm, il faut combler l'espace au niveau du cadre abaissant et ajuster la profondeur du meuble haut.
- L'installation du cadre abaissant nécessite l'utilisation d'un tuyau flexible.



## Accessoires intégrés

## Accessoires en option

## Données techniques

### Caractéristiques

Dimensions du produit emballé (mm) :  
85 x 530 x 630  
Dimensions de la palette (mm) : 140.0  
x 80.0 x 120.0  
Colisage par palette : 30  
Poids net (kg) : 3,957  
Poids brut (kg) : 6,1  
Code EAN : 4242006295301

## Autres couleurs disponibles

Gaggenau  
AA210492  
CADRE ABAISSANT POUR HOTTE  
TIROIR 90CM

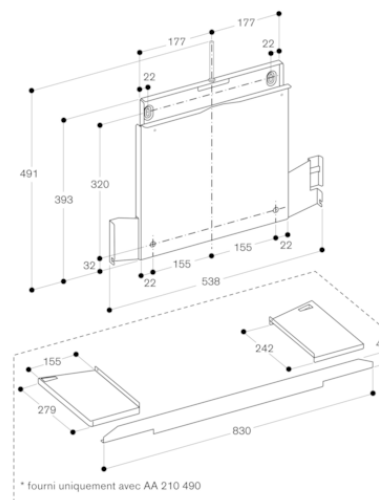
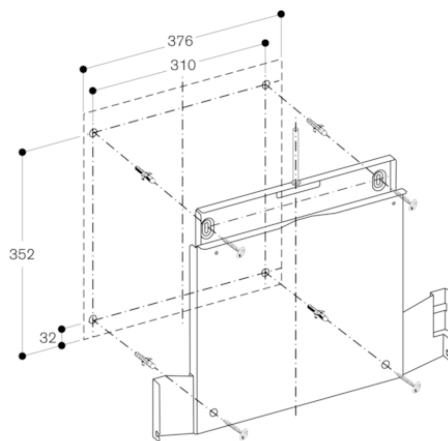
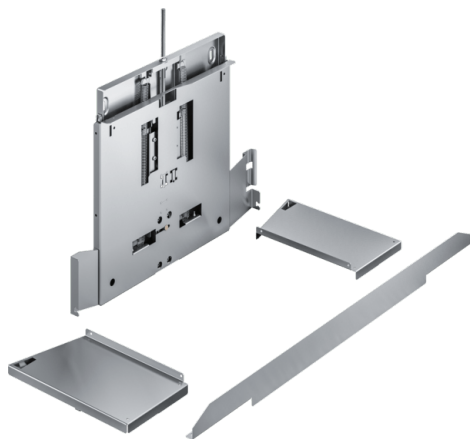
Version antérieure:  
AA210491

Version ultérieure:

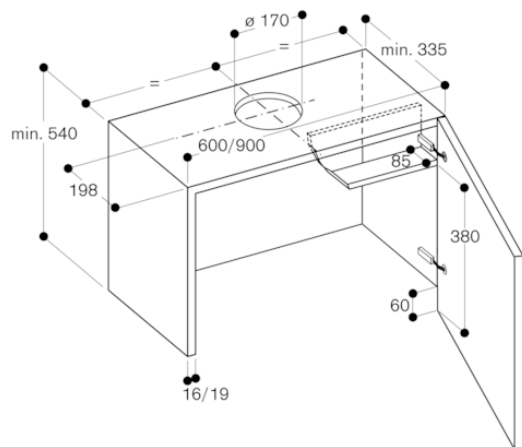
Code EAN:  
4242006295301

gamme distribuée:  
FPG

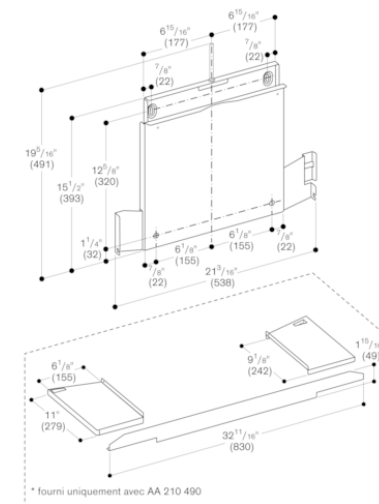
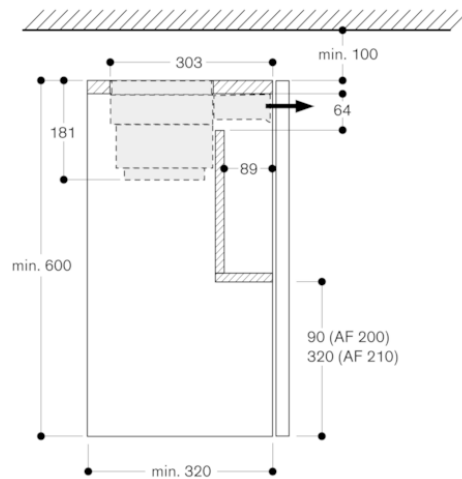
Accessoire pour hottes  
AA210492



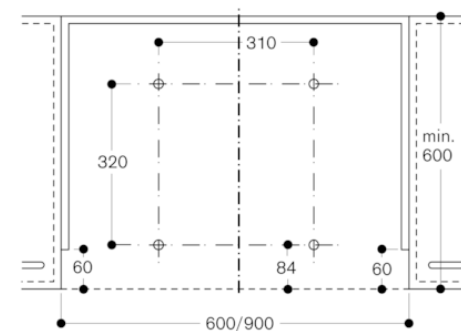
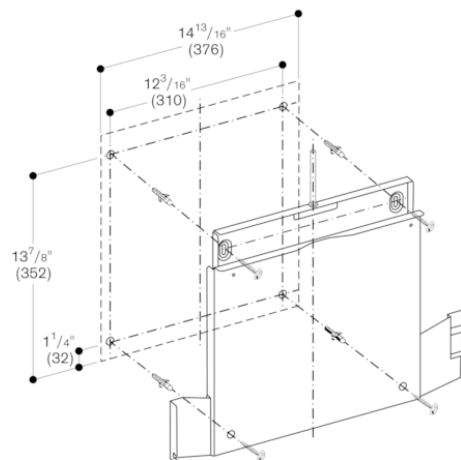
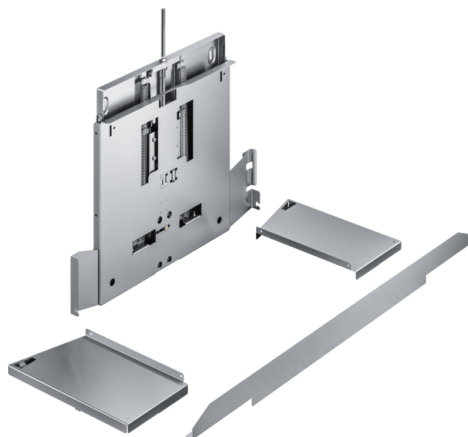
Meuble haut pour AF 210  
avec kit de suspension AA 210 460 / AA 210 490



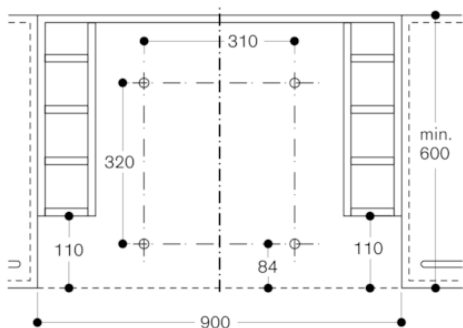
Section transversale du meuble haut avec AA 211 812



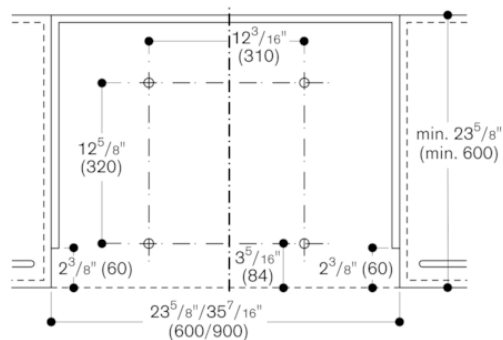
Accessoire pour hottes  
AA210492



Installation directement sur le mur de la cuisine



Meubles avec tiroirs latéraux  
Installation directement sur le mur de la cuisine



Installation directement sur le mur de la cuisine