



**AC200161**  
**Groupe filtrant meuble haut Série 200**  
**Inox et verre**  
**Largeur 52 cm**  
**Evacuation extérieure ou mode recyclage**



Intégration invisible dans meuble haut  
Moteur silencieux et économe en énergie  
Aspiration périphérique avec surface en verre lisse facile à nettoyer  
Eclairage LED blanc neutre avec variateur d'intensité réglable pour un éclairage optimal du plan de cuisson  
Evacuation extérieure ou recyclage  
Classe d'efficacité énergétique A++

#### Performances

Puissance position 3 / intensive :  
Puissance d'aspiration mesurée selon la norme EN 61591.  
Puissance acoustique mesurée selon EN 60704-3.  
Réduction des odeurs en recyclage selon EN 61591.  
Puissance en évacuation:  
540 / 730 m<sup>3</sup>/h.  
64 / 70 dB (A) re 1 pW.  
Puissance en recyclage:  
530 / 690 m<sup>3</sup>/h.  
72 / 77 dB (A) re 1 pW.  
Réduction des odeurs en recyclage de 92 %.

#### Caractéristiques

3 vitesses électroniques et 1 position intensive.  
Télécommande disponible en accessoire en option.  
Fonction Aspiration intermittente, 6 min.  
Fonction Temporisation, 6 min.  
Témoin de saturation du filtre à graisse.  
Filtre anti-graisse métallique, lavable au lave-vaisselle.  
Filtre recouvert d'une plaque en verre.  
Eclairage LED blanc neutre (4000 K), avec variateur d'intensité réglable.  
Puissance des ampoules 2 x spot LED.  
Intensité lumineuse: 244 lx.  
Technologie d'aspiration très efficace, moteur BLDC.

#### Consommations

Classe d'efficacité énergétique A++ sur une échelle de A+++ à D.  
Consommation énergétique 29.6 kWh/an.  
Classe d'efficacité d'aspiration A.  
Classe d'efficacité d'éclairage A.  
Classe d'efficacité du filtre anti-graisse D.  
Niveau sonore min. 44 DB / max. 64 DB position normale.

#### Conseils d'installation

En mode recyclage, commander obligatoirement le module de recyclage CleanAir.  
Module de recyclage breveté avec filtre à charbon CleanAir qui peut être installé dans l'armoire supérieure. Le remplacement du filtre CleanAir se fait par l'avant grâce à la simple extraction du tiroir à filtre.  
Le remplacement du filtre CleanAir nécessite l'ouverture totale de la porte de l'armoire supérieure.  
Intégration invisible possible dans meuble haut.  
Les plans de cuisson Vario produisant beaucoup de vapeur comme les VR/VP doivent être placés au centre sous la hotte. Dans ces configurations le mode recyclage n'est pas recommandé.  
Distance minimale au-dessus d'une table gaz : 65 cm (minimum 70 cm si puissance totale du gaz supérieure à 12 kW).

#### Caractéristiques

**Appellation produit/famille**  
**Couleur et matériau de la cheminée**  
**Typologie**  
Built-in/Built-under  
**Certificats de conformité**  
CE, Eurasian, G-Mark, Ukraine  
**Longueur du cordon électrique**  
100  
**Niche d'encastrement**  
418mm x 496.0mm x 264mm  
**Hauteur de la cheminée**  
**Hauteur du produit, sans cheminée**  
**Ecart minimal avec la table de cuisson électrique**  
500  
**Ecart minimal avec la table de cuisson gaz**  
650  
**Poids net**  
8,397  
**Type de commandes**  
Electronique  
**Nombre de vitesses**  
3 vitesses + 1 intensif  
**Débit d'air maximum en évacuation**  
540  
**Débit de l'aspiration en Recyclage d'air position turbo**  
690.0  
**Débit maximum d'aspiration en recyclage d'air**  
530  
**Débit d'air position intensive en évacuation**  
730  
**Nombre de lampes**  
2  
**Niveau sonore**  
64  
**Diamètre du réducteur d'évacuation d'air**  
120 / 150  
**Matériau du filtre à graisses**  
Aluminium résistant au lave-vaisselle  
**Code EAN**  
4242006285500  
**Puissance de raccordement**  
172  
**Intensité**  
3  
**Tension**  
220-240  
**Fréquence**  
50  
**Type de prise**  
Fiche cont.terre/Gard.fil ter.  
**Type de montage**  
Encastrable

#### Types de consommation et de connexion

2021-10-20  
Page 1

Distance minimale au-dessus d'un appareil de cuisson électrique : 50 cm.  
Si le conduit d'une hotte en mode d'évacuation extérieure est relié au conduit d'évacuation d'une cheminée ou d'un poêle, le circuit électrique de la hotte doit être prévu avec une fonction de sécurité adaptée.

#### Valeurs de raccordement

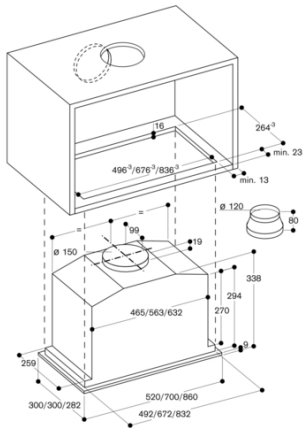
Puissance totale: 172 W.  
Câble de raccordement 1.0 m avec prise.

#### Autres couleurs disponibles

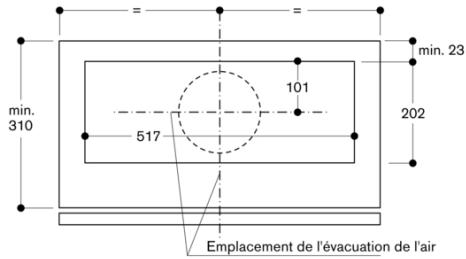
AC200161  
Inox et verre  
Largeur 52 cm

#### Accessoires en option

AA200510  
Télécommande pour groupe filtrant AC 200.  
AA210110  
1 filtre CleanAir de remplacement, pour une forte réduction des odeurs grâce à une grande surface. Pour module de recyclage AA 210/211 812.  
AA211812  
Module de recyclage CleanAir breveté comprenant 1 filtre CleanAir pour une forte réduction des odeurs grâce à une importante surface de filtration



Vue du meuble haut du dessus avec AC 200 et AA 211 812



Section transversale du meuble haut avec AC 200 et AA 211 812

