



Autres couleurs disponibles

AD704050
Métal galvanisé
Ø 150 mm plat

AD704050
Collecteur d'air pour AL 400
Métal galvanisé
Ø 150 mm plat

Conseils d'installation

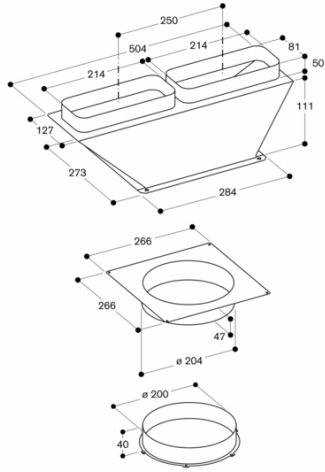
1 x Collecteur d'air.
2 x Ø 150 mm entrée d'air gaine plate.
Pour raccorder 1 x AL 400 vers le bas au caisson moteur séparé AR 403 / AR 413.
1 x Ø 200 mm sortie d'air tuyau rond.
Pour raccorder 1 x AL 400 au caisson moteur séparé pour mur extérieur AR 401 (en combinaison avec le collecteur d'air).
1 x Ø 200 mm entrée d'air tuyau rond.
Pour le raccordement de AL 400 au caisson moteur séparé AR 403 installé dans la cave (en combinaison avec le collecteur d'air et la sortie d'air Ø 200 mm sortie d'air).

Caractéristiques

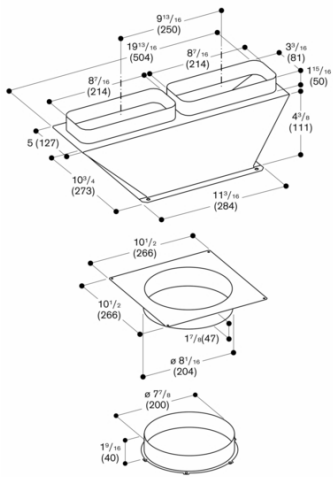
Dimensions appareil H x L x P
Dimensions du produit emballé
255 x 395 x 595
Dimensions of the master case (mm)
Dimensions de la palette (mm)
117.0 x 80.0 x 120.0
Unité d'emballage
Colisage par palette
16
Units per layer
Poids net
2,7
Poids brut
3,7
Code EAN
4242006302665
Puissance maximum
Tension
Fréquence
Longueur du cordon électrique
Type de prise
Certificats de conformité

Types de consommation et de connexion

2022-07-07
Page 1



Mesures en mm



Mesures en pouces (mm)