

Accessoire pour hottes
AD853011

Conseils d'installation

- Utilisable pour des coudes (<math><90^\circ</math>) ou pour des compensations parallèles.
- Recommandé pour le raccordement vers le bas de la AL 400 au collecteur d'air AD 704 049

Accessoires intégrés

Accessoires en option

Autres couleurs disponibles

Données techniques

Caractéristiques

Dimensions du produit emballé (mm) :
212 x 257 x 450
Dimensions de la palette (mm) : 100.0
x 80.0 x 120.0
Colisage par palette : 48
Poids net (kg) : 0,755
Poids brut (kg) : 0,8
Code EAN : 4242006290726

Gaggenau
AD853011
TUYAU FLEXIBLE GAINÉ PLATE Ø
150 MM

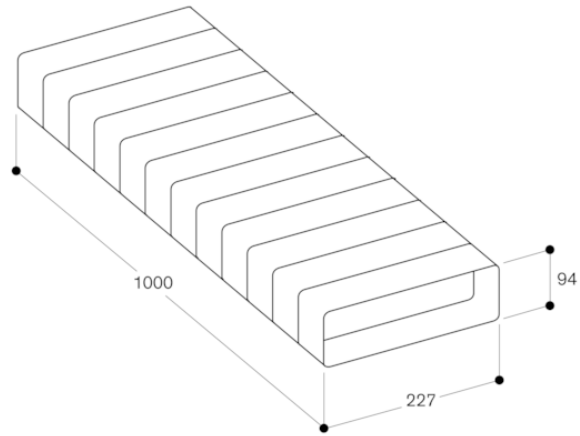
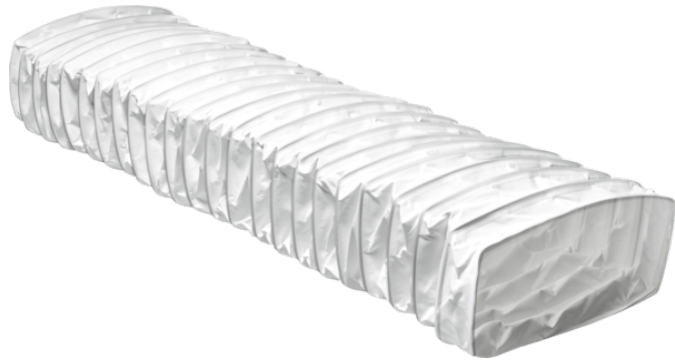
Version antérieure:
AD853010

Version ultérieure:

Code EAN:
4242006290726

gamme distribuée:
FPG

Accessoire pour hottes
AD853011



mesures en mm