



Accessoire pour hottes AD854000

- Pour raccorder 2 gaines d'évacuation plates.

Caractéristiques

- Le joint est pré-monté de chaque côté.

Conseils d'installation

- S'il est nécessaire de retirer le joint, la connexion doit être fixée et étanchéifiée avec la bande adhésive aluminium.

Accessoires intégrés

Accessoires en option

Autres couleurs disponibles

Données techniques

Caractéristiques

Dimensions du produit emballé (mm) :
135 x 185 x 330
Dimensions de la palette (mm) : 175.0
x 80.0 x 120.0
Colisage par palette : 128
Poids net (kg) : 0,196
Poids brut (kg) : 0,2
Code EAN : 4242006284459

Gaggenau
AD854000
PIECE CONNEXION RACCORD PLAT
Ø150 METAL

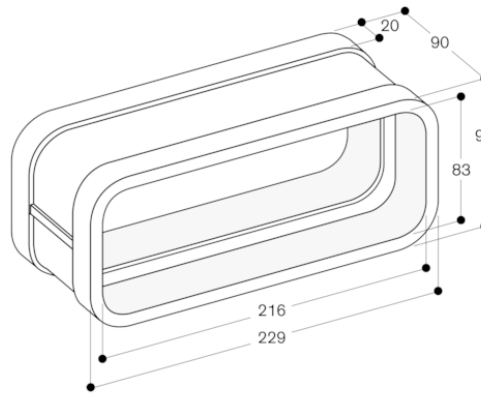
Version antérieure:

Version ultérieure:

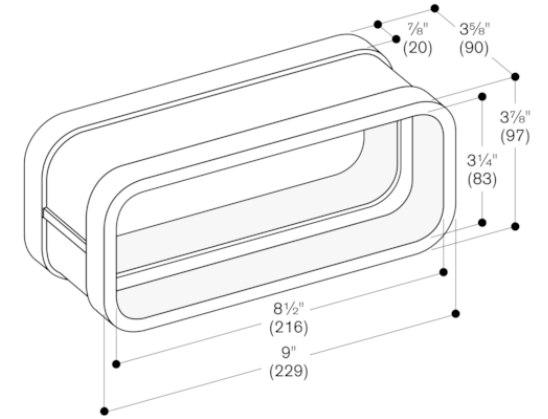
Code EAN:
4242006284459

gamme distribuée:
FPG

Accessoire pour hottes
AD854000



Mesures en mm



Mesures en pouces (mm)