

**Accessoire pour hottes**  
**AD854010**

**Caractéristiques**

- Le joint est pré-monté de chaque côté.

**Conseils d'installation**

- Adapté pour les coudes gaine plate.
- Pour raccorder 2 gaines d'évacuation plates, une pièce de connexion raccord gaine plate est nécessaire.
- S'il est nécessaire de retirer le joint, la connexion doit être fixée et étanchéifiée avec la bande adhésive aluminium.

**Accessoires intégrés**

**Accessoires en option**

**Données techniques**

**Caractéristiques**

Dimensions du produit emballé (mm) :  
135 x 235 x 1040  
Dimensions de la palette (mm) : 145.0  
x 80.0 x 120.0  
Colisage par palette : 36  
Poids net (kg) : 2,230  
Poids brut (kg) : 2,5  
Code EAN : 4242006284411

**Autres couleurs disponibles**

Gaggenau  
AD854010  
GAINE EVACUATION PLATE Ø 150MM  
METAL

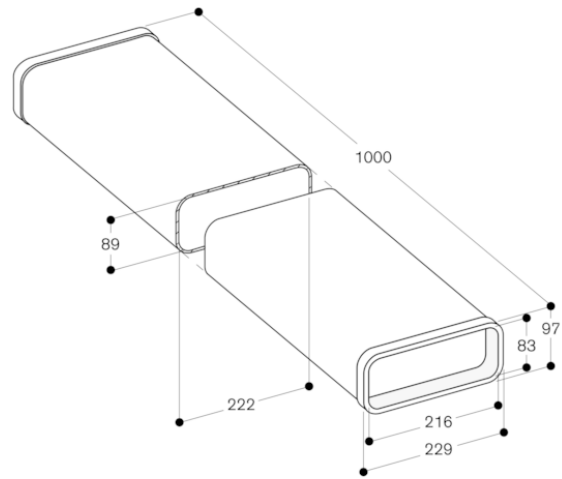
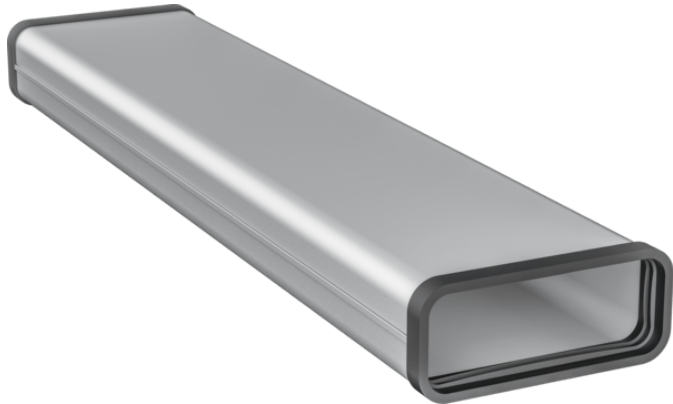
Version antérieure:

Version ultérieure:

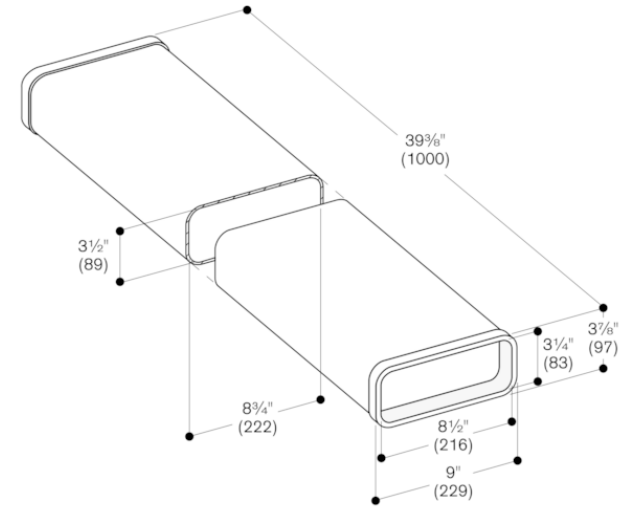
Code EAN:  
4242006284411

gamme distribuée:  
FPG

Accessoire pour hottes  
AD854010



Mesures en mm



Mesures en pouces (mm)