

Accessoire pour hottes AD854040

- Pour raccorder 2 gaines d'évacuation plates.

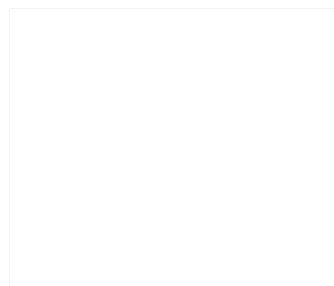
Caractéristiques

- Renfort central.

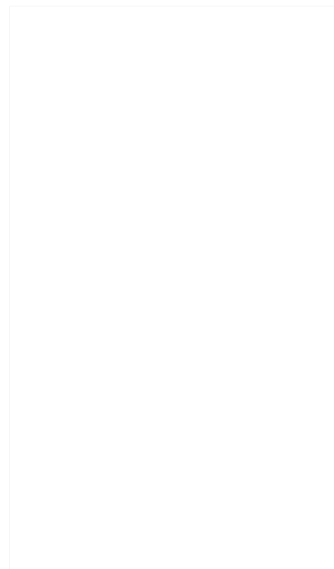
Conseils d'installation

- Adapté à la gaine d'évacuation plate et à la gaine d'évacuation plate flexible.

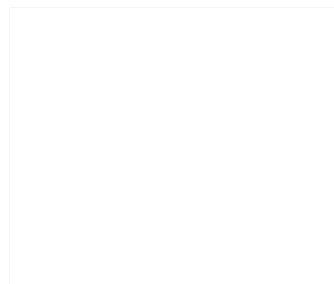
Accessoires intégrés



Accessoires en option



Autres couleurs disponibles



Données techniques

Caractéristiques

Dimensions du produit emballé (mm) :
135 x 185 x 330
Dimensions de la palette (mm) : 175.0
x 80.0 x 120.0
Colisage par palette : 128
Poids net (kg) : 0,196
Poids brut (kg) : 0,2
Code EAN : 4242006284442

Gaggenau
AD854040
PIECE CONNEXION GAINES PLATE
Ø150MM METAL

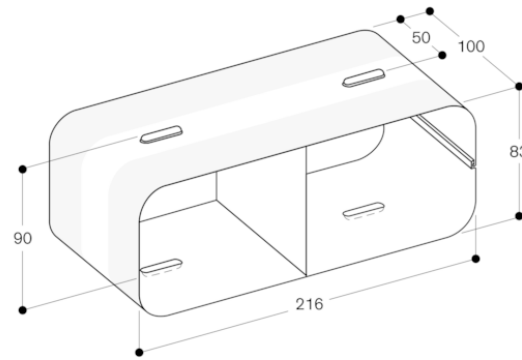
Version antérieure:

Version ultérieure:

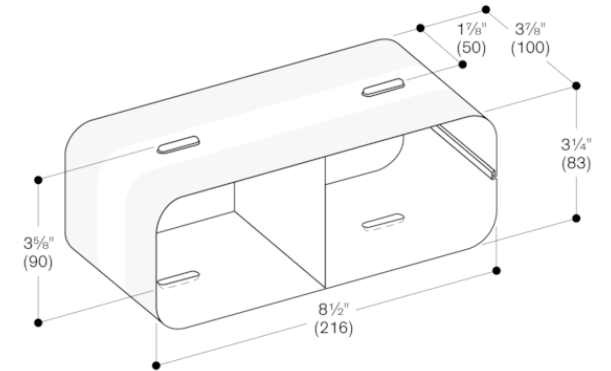
Code EAN:
4242006284442

gamme distribuée:
FPG

Accessoire pour hottes
AD854040



Mesures en mm



Mesures en pouces (mm)