



Accessoire pour hottes
AD854041

- Raccordement des gaines plates aux gaines rondes.

Caractéristiques

- Joint d'étanchéité pré-monté du côté rond de l'adaptateur.

Conseils d'installation

- Adapté à la gaine d'évacuation plate et à la gaine d'évacuation plate flexible.
- Adapté à la gaine d'évacuation ronde et à la gaine d'évacuation ronde Aluflex.

Accessoires intégrés

Accessoires en option

Données techniques

Caractéristiques

Dimensions du produit emballé (mm) :
230 x 290 x 280
Dimensions de la palette (mm) : 160.0
x 80.0 x 120.0
Colisage par palette : 60
Poids net (kg) : 0,821
Poids brut (kg) : 0,9
Code EAN : 4242006284466

Autres couleurs disponibles

Gaggenau
AD854041
ADAPTATEUR ROND/PLAT Ø150 MM
METAL

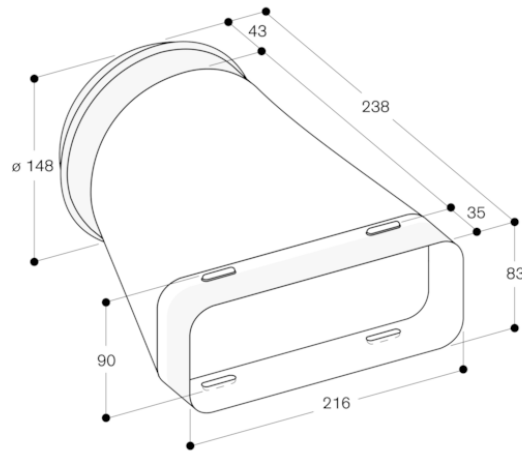
Version antérieure:

Version ultérieure:

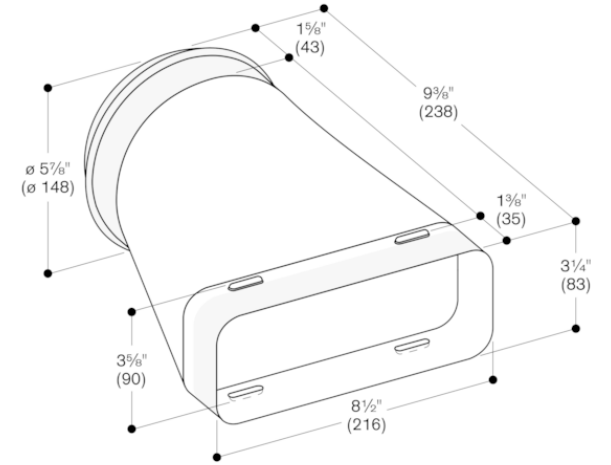
Code EAN:
4242006284466

gamme distribuée:
FPG

Accessoire pour hottes
AD854041



Mesures en mm



Mesures en pouces (mm)