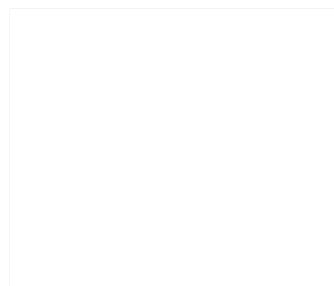


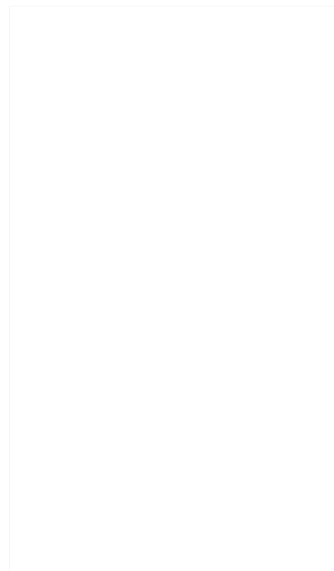
Accessoire pour hottes AD857010

- Facile à couper.
- Facile à raccorder grâce à la pièce de connexion pour gaine plate.
- Conforme au the Needle Flame Test (selon IEC 60695-5-11), classe d'inflammabilité V2 (selon UL94) et classe de matériaux de construction B1 (DIN 4102-1).

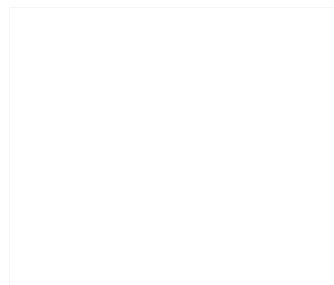
Accessoires intégrés



Accessoires en option



Autres couleurs disponibles



Données techniques

Caractéristiques

Dimensions du produit emballé (mm) :
98 x 235 x 1030
Dimensions de la palette (mm) : 175.0
x 80.0 x 120.0
Colisage par palette : 48
Poids net (kg) : 1,656
Poids brut (kg) : 2,0
Code EAN : 4242006296100

Gaggenau
AD857010
GAINE PLATE PVC Ø150MM -
LONG.100CM

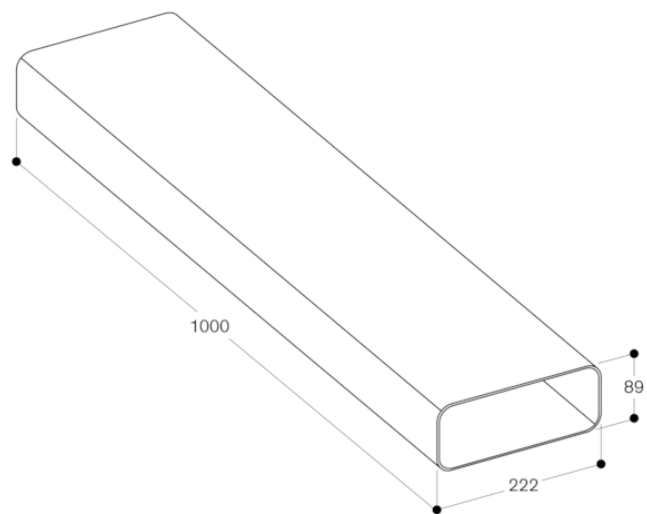
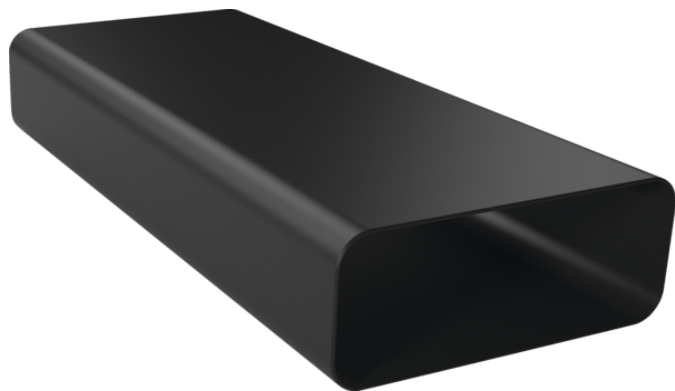
Version antérieure:
AD852010

Version ultérieure:

Code EAN:
4242006296100

gamme distribuée:
FPG

Accessoire pour hottes
AD857010



mesures en mm