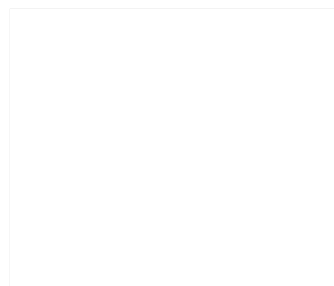


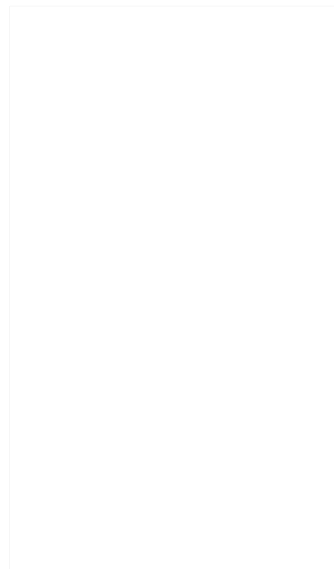
## Accessoire pour hottes, horizontal AD857031

- Facile à raccorder grâce à la pièce de connexion pour gaine plate.
- Optimisation aérodynamique de façon à minimiser les pertes de pression et à maximiser le débit.
- Conforme au the Needle Flame Test (selon IEC 60695-5-11), classe d'inflammabilité V2 (selon UL94) et classe de matériaux de construction B1 (DIN 4102-1).

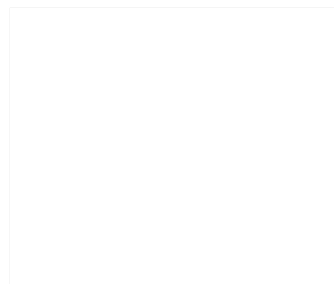
## Accessoires intégrés



## Accessoires en option



## Autres couleurs disponibles



## Données techniques

### Caractéristiques

Dimensions du produit emballé (mm) :  
130 x 300 x 305  
Dimensions de la palette (mm) : 175.0  
x 80.0 x 120.0  
Unité d'emballage : 1  
Colisage par palette : 80  
Poids net (kg) : 0,567  
Poids brut (kg) : 1,0  
Code EAN : 4242006296131

Gaggenau  
AD857031  
COUDE GAINE PLATE 90°  
HORIZONTAL Ø 150MM

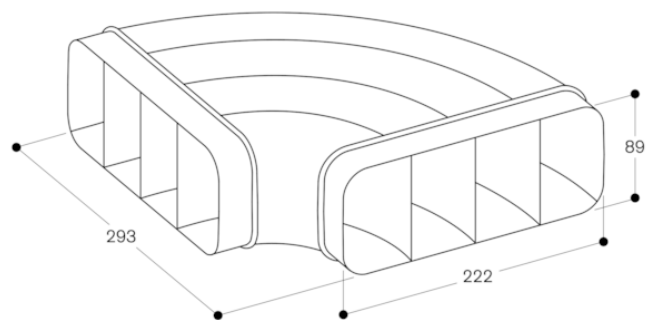
Version antérieure:  
AD852031

Version ultérieure:

Code EAN:  
4242006296131

gamme distribuée:  
FPG

Accessoire pour hottes, horizontal  
AD857031



mesures en mm