



## Accessoire pour hottes, vertical M AD857033

- Facile à raccorder grâce à la pièce de connexion pour gaine plate.
- Optimisation aérodynamique de façon à minimiser les pertes de pression et à maximiser le débit.
- Conforme au the Needle Flame Test (selon IEC 60695-5-11), classe d'inflammabilité V2 (selon UL94) et classe de matériaux de construction B1 (DIN 4102-1).

## Accessoires intégrés

## Accessoires en option

## Autres couleurs disponibles

## Données techniques

### Caractéristiques

Dimensions du produit emballé (mm) :  
122 x 175 x 233  
Dimensions de la palette (mm) : 175.0  
x 80.0 x 120.0  
Colisage par palette : 240  
Poids net (kg) : 0,229  
Poids brut (kg) : 0,4  
Code EAN : 4242006296049

Gaggenau  
AD857033  
COUDE COURT GAINÉ PLAT 90°  
VERTIC Ø150MM

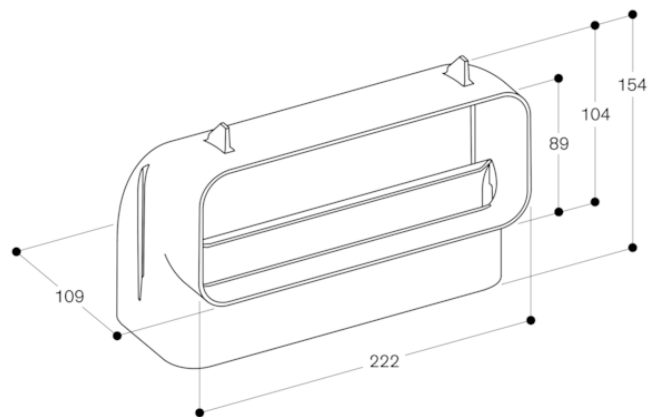
Version antérieure:

Version ultérieure:

Code EAN:  
4242006296049

gamme distribuée:  
FPG

Accessoire pour hottes, vertical M  
AD857033



mesures en mm