



Accessoire pour hottes, vertical S AD857034

- Facile à raccorder grâce à la pièce de connexion pour gaine plate.
- Optimisation aérodynamique de façon à minimiser les pertes de pression et à maximiser le débit.
- Conforme au the Needle Flame Test (selon IEC 60695-5-11), classe d'inflammabilité V2 (selon UL94) et classe de matériaux de construction B1 (DIN 4102-1).

Accessoires intégrés

Accessoires en option

Autres couleurs disponibles

Données techniques

Caractéristiques

Dimensions du produit emballé (mm) :
166 x 118 x 230
Dimensions de la palette (mm) : 210.0
x 80.0 x 120.0
Unité d'emballage : 15
Colisage par palette : 300
Poids net (kg) : 0,223
Poids brut (kg) : 0,4
Code EAN : 4242006298920

Gaggenau
AD857034
COUDE EXTRA COURT GAINÉ
PLAT90°VERT.Ø150

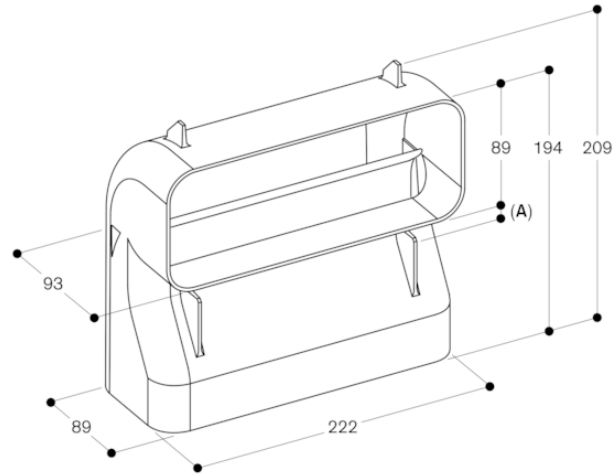
Version antérieure:

Version ultérieure:

Code EAN:
4242006298920

gamme distribuée:
FPG

Accessoire pour hottes, vertical S
AD857034



A: 13.5

Mesures en mm