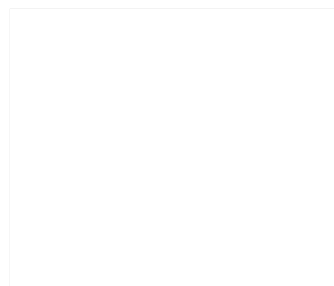




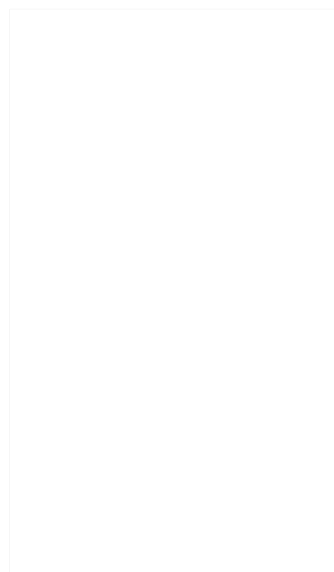
## Accessoire pour hottes, Connecteur avec scellage, femelle AD857040

- Pièce de connexion pour relier entre elles d'autres gaines plates en plastique.
- Joints intégrés pour une étanchéité totale sans nécessité de ruban adhésif.
- Facile à raccorder grâce à un mécanisme de clic qui permet un gain de temps.
- Conforme au the Needle Flame Test (selon IEC 60695-5-11), classe d'inflammabilité V2 (selon UL94) et classe de matériaux de construction B1 (DIN 4102-1).

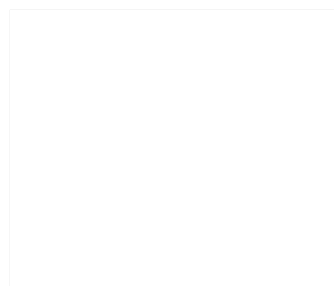
## Accessoires intégrés



## Accessoires en option



## Autres couleurs disponibles



## Données techniques

### Caractéristiques

Dimensions du produit emballé (mm) :  
85 x 90 x 275  
Dimensions de la palette (mm) : 95.0 x  
80.0 x 120.0  
Colisage par palette : 324  
Poids net (kg) : 0,143  
Poids brut (kg) : 0,2  
Code EAN : 4242006296148

Gaggenau  
AD857040  
PIECE CONNEXION GAINÉ PLATE  
PVC Ø150MM

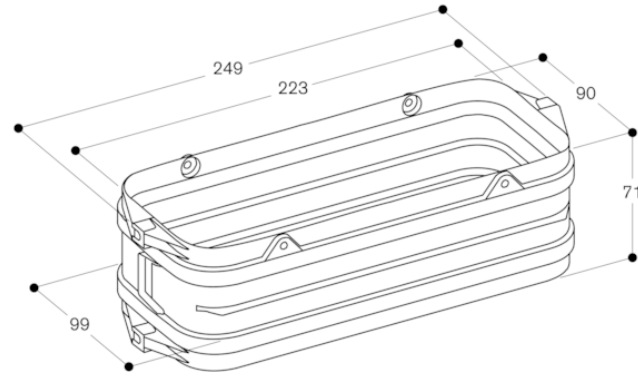
Version antérieure:  
AD852040

Version ultérieure:

Code EAN:  
4242006296148

gamme distribuée:  
FPG

Accessoire pour hottes, Connecteur avec scellage, femelle  
AD857040



mesures en mm