

Accessoire pour hottes, rond-plat AD857041

Conseils d'installation

- Adapté à la gaine d'évacuation plate et à la gaine d'évacuation plate flexible.
- Convient aux tuyaux ronds (avec pièce de connexion) et tuyaux Aluflex.
- Facile à raccorder grâce à la pièce de connexion pour gaine plate.
- Optimisation aérodynamique de façon à minimiser les pertes de pression et à maximiser le débit.
- Conforme au the Needle Flame Test (selon IEC 60695-5-11), classe d'inflammabilité V2 (selon UL94) et classe de matériaux de construction B1 (DIN 4102-1).

Accessoires intégrés

Accessoires en option

Autres couleurs disponibles

Données techniques

Caractéristiques

Dimensions du produit emballé (mm) : 190 x 235 x 220
Dimensions de la palette (mm) : 175.0 x 80.0 x 120.0
Unité d'emballage : 1
Colisage par palette : 96
Poids net (kg) : 0,267
Poids brut (kg) : 0,5
Code EAN : 4242006296155

Gaggenau
AD857041
GAINE PLATE ADAPTATEUR ROND
PVC Ø150MM

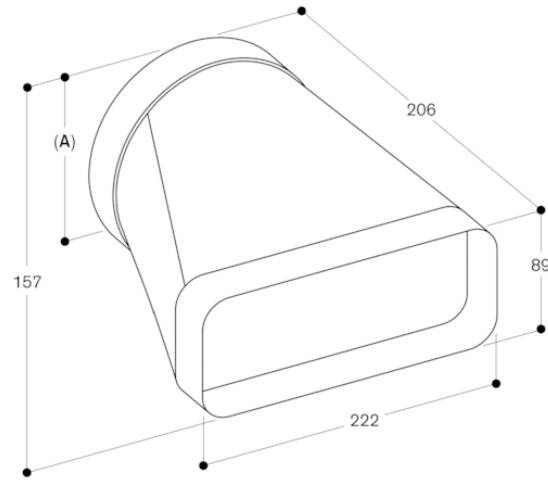
Version antérieure:
AD852041

Version ultérieure:

Code EAN:
4242006296155

gamme distribuée:
FPG

Accessoire pour hottes, rond-plat
AD857041



A: \varnothing 152.5

measurements in mm