

Accessoire pour hottes AD858010

Caractéristiques

- Le joint est pré-monté de chaque côté.

Conseils d'installation

- Adapté pour les coudes gaine plate.
- La gaine plate flexible peut être raccourcie.
- Utilisable pour des coudes (<90°) ou pour des compensations parallèles.
- S'il est nécessaire de retirer le joint, la connexion doit être fixée et étanchéifiée avec la bande adhésive aluminium.

Accessoires intégrés

Accessoires en option

Autres couleurs disponibles

Données techniques

Caractéristiques

Dimensions du produit emballé (mm) :
130 x 180 x 330
Dimensions de la palette (mm) : 145.0
x 80.0 x 120.0
Colisage par palette : 36
Poids net (kg) : 0,375
Poids brut (kg) : 0,4
Code EAN : 4242006284404

Gaggenau
AD858010
GAINE PLATE FLEXIBLE Ø 150MM
METAL

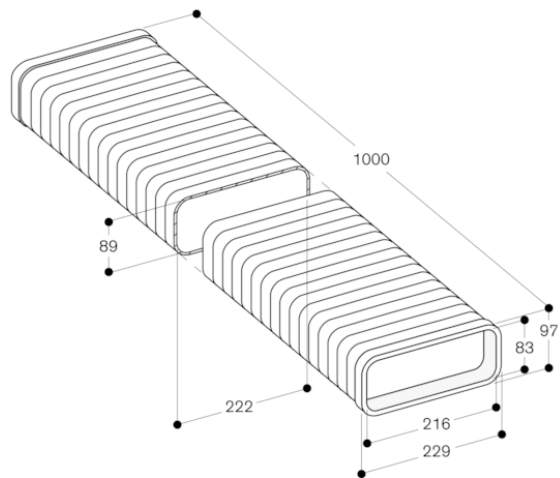
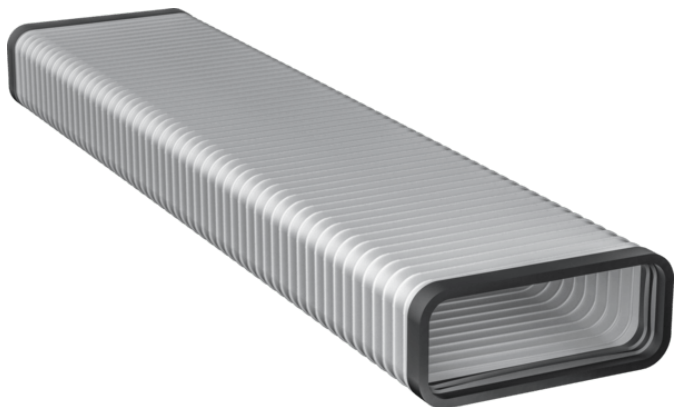
Version antérieure:

Version ultérieure:

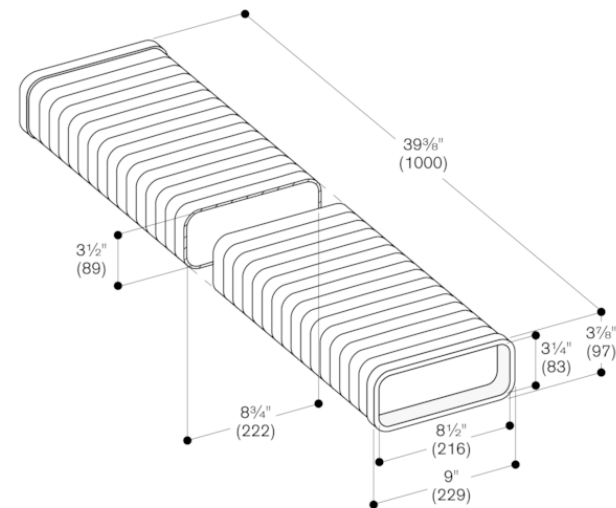
Code EAN:
4242006284404

gamme distribuée:
FPG

Accessoire pour hottes
AD858010



Mesures en mm



Mesures en pouces (mm)