



AI442120
Hotte îlot Série 400
Inox
Largeur 120 cm
Evacuation extérieure ou mode recyclage
Sans moteur
Livrée sans cheminée



Hotte professionnelle associée à un design classique Gaggenau
Très grande efficacité d'aspiration des vapeurs grâce à une grande surface d'aspiration
Sans moteur, combinable avec les caissons moteur BLDC Gaggenau
Filtres à chicanes inclinés avec un fort taux d'absorption des graisses
Fonction Automatique contrôlée par Sensor, adapté la puissance d'aspiration au volume des vapeurs de cuisson
Eclairage LED bandeau lumineux blanc neutre, avec variateur d'intensité pour un éclairage optimal du plan de cuisson.
Evacuation extérieure ou recyclage
Module de recyclage avec filtre CleanAir : une solution de recyclage de l'air silencieuse et très efficace, comparable à une évacuation extérieure, et remplacement moins fréquent du filtre.

Performances

Les données de puissance dépendent du moteur séparé associé, voir tableau page XX.

Caractéristiques

2 panneaux de commande
3 vitesses électroniques et 1 position intensive.
Fonction Automatique avec temporisation contrôlée par Sensor.
Témoin de saturation du filtre à graisse.
Filtres à chicanes, lavables au lave-vaisselle.
Eclairage LED bandeau lumineux blanc neutre (3500 K), avec variateur d'intensité en continu.
Puissance des ampoules 4 x W.
Intensité lumineuse: 1390 lx.

Conseils d'installation

Les caissons moteurs séparés pour le mode recyclage ou l'évacuation extérieure sont répertoriés page xxx.
La cheminée en 2 parties incluant le kit de montage doit obligatoirement être commandée en accessoire d'installation (non livrée de série).
Raccordement de l'appareil via un câble réseau.
Distance minimale au-dessus d'une table gaz : 70 cm.
Distance minimale au-dessus d'un appareil de cuisson électrique : 60 cm.
Module de recyclage avec 2 filtres CleanAir, installé dans la cheminée intérieure. Les cheminées pour recyclage sont prévues à cet effet.
En cas d'installation d'une hotte en mode évacuation extérieure reliée au conduit d'évacuation d'une cheminée ou d'un poêle, le circuit électrique de la hotte doit être prévu avec une fonction de sécurité adaptée.

Consommations

Classe d'efficacité énergétique A sur une échelle de A+++ à D.
Les valeurs de consommation correspondent à la configuration avec le moteur AR400143.
Consommation énergétique 53.3 kWh/an.
Classe d'efficacité d'aspiration A.
Classe d'efficacité d'éclairage B.
Classe d'efficacité du filtre anti-graisse B.

Caractéristiques

Appellation produit/famille
Couleur et matériau de la cheminée
Typologie Island/Ceiling
Certificats de conformité CE, Eurasian, G-Mark, Normes australiennes, Ukraine, VDE
Longueur du cordon électrique 175
Niche d'encastrement
Hauteur de la cheminée
Hauteur du produit, sans cheminée 102
Ecart minimal avec la table de cuisson électrique 600
Ecart minimal avec la table de cuisson gaz 700
Poids net 39,602
Type de commandes Electronique
Nombre de vitesses 3 vitesses + 1 intensif
Débit d'air maximum en évacuation 640
Débit de l'aspiration en Recyclage d'air position turbo
Débit maximum d'aspiration en recyclage d'air 550
Débit d'air position intensive en évacuation
Nombre de lampes 4
Niveau sonore 62
Diamètre du réducteur d'évacuation d'air 150
Matériau du filtre à graisses Inox résistant au lave-vaisselle
Code EAN 4242006239053
Puissance de raccordement 50
Intensité 10
Tension 220-230
Fréquence 60; 50
Type de prise Fiche cont.terre/Gard.fil ter.
Type de montage

Types de consommation et de connexion

2021-10-22
Page 1

Autres couleurs disponibles

AI442120
Inox
Largeur 120 cm

Accessoires en option

AA400510
Module adaptateur pour contacteur de fenêtre
AA442110
2 filtres CleanAir, grande surface pour une forte réduction des odeurs. Pour le module de recyclage AA 442 810.
AA442810
Module de recyclage avec 2 filtres CleanAir, pour une forte réduction des odeurs grâce à une grande surface de filtration
AD442396
Collerette de finition pour cheminée

Required installation accessories

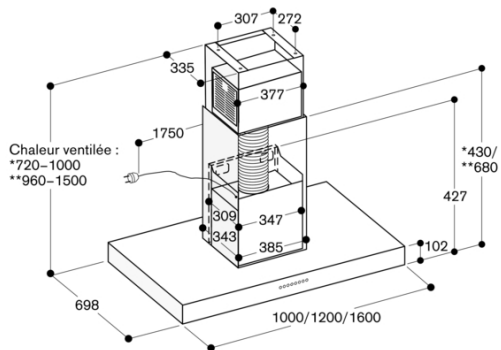
AD442016
Cheminée inox pour évacuation extérieure, kit de montage inclus
AD442026
Cheminée inox pour évacuation extérieure, kit de montage inclus
AD442116
Cheminée inox pour recyclage, kit de montage inclus
AD442126
Cheminée inox pour recyclage, kit de montage inclus

Niveau sonore min. 44 DB / max. 62 DB position normale.

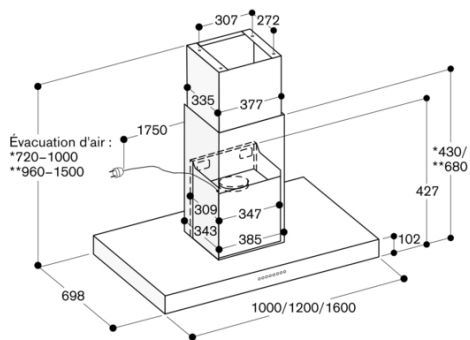
Valeurs de raccordement

Puissance totale: 50 W.
Câble de raccordement 1.8 m, avec prise.

AI442120
 Hotte îlot Série 400
 Inox
 Largeur 120 cm
 Evacuation extérieure ou mode
 recyclage
 Sans moteur
 Livrée sans cheminée
 2021-10-22
 Page 2



- * Avec la cheminée pour recyclage AD 442 116 adaptée pour des hauteurs de plafond allant de 2,35 m à 2,60 m.
- ** Avec la cheminée pour recyclage AD 442 126 adaptée pour des hauteurs de plafond allant de 2,60 m à 3,10 m ; les chiffres se réfèrent aux mesures entre le sol et le bord inférieur de la cheminée de 1,60 m.



- * Avec la cheminée pour évacuation AD 442 016 adaptée pour des hauteurs de plafond allant de 2,35 m à 2,60 m.
- ** Avec la cheminée pour évacuation AD 442 026 adaptée pour des hauteurs de plafond allant de 2,60 m à 3,10 m ; les chiffres se réfèrent aux mesures entre le sol et le bord inférieur de la cheminée de 1,60 m.