



<b>AI442160</b>
<b>Hotte îlot Série 400</b>
<b>Inox</b>
<b>Largeur 160 cm</b>
<b>Evacuation extérieure ou mode recyclage</b>
<b>Sans moteur</b>
<b>Livrée sans cheminée</b>



Hotte professionnelle associée à un design classique Gaggenau  
Très grande efficacité d'aspiration des vapeurs grâce à une grande surface d'aspiration  
Sans moteur, combinable avec les caissons moteur BLDC Gaggenau  
Filtres à chicanes inclinés avec un fort taux d'absorption des graisses  
Fonction Automatique contrôlée par Sensor, adapté la puissance d'aspiration au volume des vapeurs de cuisson  
Eclairage LED bandeau lumineux blanc neutre, avec variateur d'intensité pour un éclairage optimal du plan de cuisson.  
Evacuation extérieure ou recyclage  
Module de recyclage avec filtre CleanAir : une solution de recyclage de l'air silencieuse et très efficace, comparable à une évacuation extérieure, et remplacement moins fréquent du filtre.

#### Performances

Les données de puissance dépendent du moteur séparé associé, voir tableau page XX.

#### Caractéristiques

2 panneaux de commande  
3 vitesses électroniques et 1 position intensive.  
Fonction Automatique avec temporisation contrôlée par Sensor.  
Témoin de saturation du filtre à graisse.  
Filtres à chicanes, lavables au lave-vaisselle.  
Eclairage LED bandeau lumineux blanc neutre (3500 K), avec variateur d'intensité en continu.  
Puissance des ampoules 4 x W.  
Intensité lumineuse: 1390 lx.

#### Conseils d'installation

Les caissons moteurs séparés pour le mode recyclage ou l'évacuation extérieure sont répertoriés page xxx.  
La cheminée en 2 parties incluant le kit de montage doit obligatoirement être commandée en accessoire d'installation (non livrée de série).  
Raccordement de l'appareil via un câble réseau.  
Distance minimale au-dessus d'une table gaz : 70 cm.  
Distance minimale au-dessus d'un appareil de cuisson électrique : 60 cm.  
Module de recyclage avec 2 filtres CleanAir, installé dans la cheminée intérieure. Les cheminées pour recyclage sont prévues à cet effet.  
En cas d'installation d'une hotte en mode évacuation extérieure reliée au conduit d'évacuation d'une cheminée ou d'un poêle, le circuit électrique de la hotte doit être prévu avec une fonction de sécurité adaptée.

#### Consommations

Classe d'efficacité énergétique A sur une échelle de A+++ à D.  
Les valeurs de consommation correspondent à la configuration avec le moteur AR400143.  
Consommation énergétique 53.5 kWh/an.  
Classe d'efficacité d'aspiration A.  
Classe d'efficacité d'éclairage B.  
Classe d'efficacité du filtre anti-graisse B.

#### Caractéristiques

<b>Appellation produit/famille</b>
<b>Couleur et matériau de la cheminée</b>
<b>Typologie</b> Island/Ceiling
<b>Certificats de conformité</b> CE, Eurasian, G-Mark, Normes australiennes, Ukraine, VDE
<b>Longueur du cordon électrique</b> 175
<b>Niche d'encastrement</b>
<b>Hauteur de la cheminée</b>
<b>Hauteur du produit, sans cheminée</b> 102
<b>Ecart minimal avec la table de cuisson électrique</b> 600
<b>Ecart minimal avec la table de cuisson gaz</b> 700
<b>Poids net</b> 53,544
<b>Type de commandes</b> Electronique
<b>Nombre de vitesses</b> 3 vitesses + 1 intensif
<b>Débit d'air maximum en évacuation</b> 640
<b>Débit de l'aspiration en Recyclage d'air position turbo</b>
<b>Débit maximum d'aspiration en recyclage d'air</b> 550
<b>Débit d'air position intensive en évacuation</b>
<b>Nombre de lampes</b> 4
<b>Niveau sonore</b> 62
<b>Diamètre du réducteur d'évacuation d'air</b> 150
<b>Matériau du filtre à graisses</b> Inox résistant au lave-vaisselle
<b>Code EAN</b> 4242006239060
<b>Puissance de raccordement</b> 50
<b>Intensité</b> 10
<b>Tension</b> 220-230
<b>Fréquence</b> 60; 50
<b>Type de prise</b> Fiche cont.terre/Gard.fil ter.
<b>Type de montage</b>

#### Types de consommation et de connexion

2021-10-22  
Page 1

#### Autres couleurs disponibles

AI442160  
Inox  
Largeur 160 cm

#### Accessoires en option

AA400510  
Module adaptateur pour contacteur de fenêtre  
AA442110  
2 filtres CleanAir, grande surface pour une forte réduction des odeurs. Pour le module de recyclage AA 442 810.  
AA442810  
Module de recyclage avec 2 filtres CleanAir, pour une forte réduction des odeurs grâce à une grande surface de filtration  
AD442396  
Collerette de finition pour cheminée

#### Required installation accessories

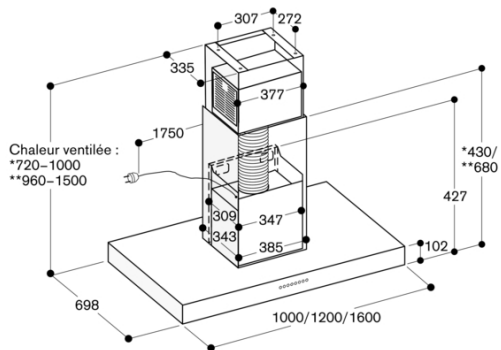
AD442016  
Cheminée inox pour évacuation extérieure, kit de montage inclus  
AD442026  
Cheminée inox pour évacuation extérieure, kit de montage inclus  
AD442116  
Cheminée inox pour recyclage, kit de montage inclus  
AD442126  
Cheminée inox pour recyclage, kit de montage inclus

Niveau sonore min. 45 DB / max. 62 DB position normale.

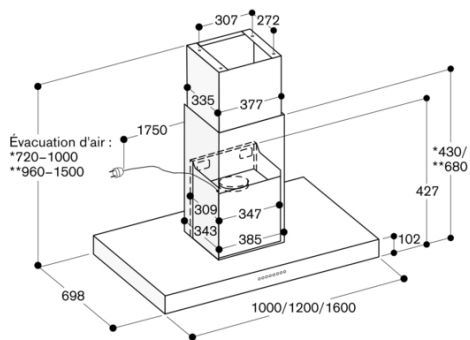
#### Valeurs de raccordement

Puissance totale: 50 W.  
Câble de raccordement 1.8 m, avec prise.

AI442160  
 Hotte îlot Série 400  
 Inox  
 Largeur 160 cm  
 Evacuation extérieure ou mode  
 recyclage  
 Sans moteur  
 Livrée sans cheminée  
 2021-10-22  
 Page 2



- \* Avec la cheminée pour recyclage AD 442 116 adaptée pour des hauteurs de plafond allant de 2,35 m à 2,60 m.
- \*\* Avec la cheminée pour recyclage AD 442 126 adaptée pour des hauteurs de plafond allant de 2,60 m à 3,10 m ; les chiffres se réfèrent aux mesures entre le sol et le bord inférieur de la cheminée de 1,60 m.



- \* Avec la cheminée pour évacuation AD 442 016 adaptée pour des hauteurs de plafond allant de 2,35 m à 2,60 m.
- \*\* Avec la cheminée pour évacuation AD 442 026 adaptée pour des hauteurs de plafond allant de 2,60 m à 3,10 m ; les chiffres se réfèrent aux mesures entre le sol et le bord inférieur de la cheminée de 1,60 m.