



AL400122
Hotte de plan de travail Série 400
Inox
Largeur 120 cm
Evacuation extérieure ou mode recyclage
Sans moteur

Hotte télescopique de plan de travail qui, à l'arrêt, disparaît entièrement dans le plan de travail.

Se combine parfaitement avec les Vario de cuisson Série 400

Eclairage LED bandeau lumineux blanc neutre, avec variateur d'intensité pour un éclairage optimal du plan de cuisson.

Cadre en inox massif d'une épaisseur de 3 mm travaillé avec une grande précision

Peut être installé sur le plan de travail avec cadre apparent ou à fleur de plan Sans moteur, combinable avec les cuissons moteur BLDC Gaggenau

Caractéristiques

3 vitesses électroniques et 1 position intensive.

Fonction Aspiration intermittente, 6 min.

Fonction Temporisation, 6 min.

Témoin de saturation du filtre à graisse. 2 filtres à graisse métalliques grande surface livrés de série, faciles à retirer et lavables au lave-vaisselle.

Bacs récupérateurs de graisse profonds, faciles à retirer et lavables au lave-vaisselle.

Eclairage LED bandeau lumineux blanc neutre (3600 K), avec variateur d'intensité en continu.

Puissance des ampoules 4 x W.

Intensité lumineuse: 400 lx.

Flexibilité des possibilités de connexion au caisson moteur séparé : en bas, à l'avant ou à l'arrière.

Toutes ces options de connexion permettent l'installation de tiroirs à l'avant de la hotte de plan de travail.

Conseils d'installation

Pour les cuissons moteur séparés correspondants, en mode évacuation ou recyclage, se référer au tableau à la page XX.

Se combine avec tous les Vario de cuisson Série 400 et tables de cuisson Série 400.

Largeur maximale du plan de cuisson: 120 cm.

Pour assurer une bonne performance d'aspiration nous recommandons l'installation, uniquement en mode recyclage, avec 2 cuissons moteurs séparés.

La norme européenne EU 66/2014 ne permet qu'une installation en mode recyclage.

Le mode recyclage n'est pas recommandé dans le cas de l'installation d'un Vario Gril électrique. Les accessoires d'installation doivent être commandés séparément en fonction de la configuration d'installation choisie.

Installation avec des appareils Vario de cuisson uniquement possible sans couvercles.

Puissance maximale des tables de cuisson 18 kW.

La hotte de plan de travail doit être installée dans une découpe séparée dans le plan de travail.

Caractéristiques

Appellation produit/famille

Couleur et matériau de la cheminée

Typologie

Downdraft

Certificats de conformité

CE, Eurasian, G-Mark, Normes australiennes, VDE

Longueur du cordon électrique

170

Niche d'encastrement

540mm x 1140.0mm x 125mm

Hauteur de la cheminée

Hauteur du produit, sans cheminée

540

Ecart minimal avec la table de cuisson électrique

Ecart minimal avec la table de cuisson gaz

Poids net

40,834

Type de commandes

Electronique

Nombre de vitesses

3 vitesses + 1 intensif

Débit d'air maximum en évacuation

1020

Débit de l'aspiration en Recyclage d'air position turbo

Débit maximum d'aspiration en recyclage d'air

580

Débit d'air position intensive en évacuation

1140

Nombre de lampes

4

Niveau sonore

Diamètre du réducteur d'évacuation d'air

Matériau du filtre à graisses

Inox résistant au lave-vaisselle

Code EAN

4242006298937

Puissance de raccordement

65

Intensité

10

Tension

230

Fréquence

50; 60

Type de prise

Fiche cont.terre/Gard.fil ter., Fiche GB

à cont. plats rect.

Type de montage

Encastrable

Types de consommation et de connexion

2021-10-27

Page 1

La charge admissible et la stabilité doivent être assurées par des renforts appropriés, en particulier dans le cas de plans de travail minces. Le poids de l'appareil et le poids supplémentaire des récipients chargés sont à prendre en considération.

L'intervalle de plan de travail restant (min. 50 mm) entre les découpes doit être renforcé. Il est conseillé d'utiliser la barre de renfort AA 409 401/431. Informations complémentaires pour une installation à fleur de plan de travail :

L'installation est possible dans des plans de travail en pierre, synthétiques ou en bois massif. Faire attention à la résistance thermique et à l'étanchéité notamment au niveau des découpes.

Concernant les autres matériaux veuillez consulter le fabricant du plan de travail.

En fonction de la configuration de l'implantation, il est possible de combiner l'installation d'un four et de la hotte de plan de travail.

Si le conduit d'une hotte en mode d'évacuation extérieure est relié au conduit d'évacuation d'une cheminée ou d'un poêle, le circuit électrique de la hotte doit être prévu avec une fonction de sécurité adaptée.

Le boîtier électronique de contrôle doit rester accessible et fixé sur une paroi latérale du meuble bas pour éviter tout risque d'infiltration d'eau.

Valeurs de raccordement

Puissance totale: 65 W.

Câble de raccordement 1.7 m avec prise.

Câble réseau 1,2 m.

Autres couleurs disponibles

AL400122

Inox

Largeur 120 cm

Accessoires en option

AA400510

Module adaptateur pour contacteur de fenêtre

Installation Accessories

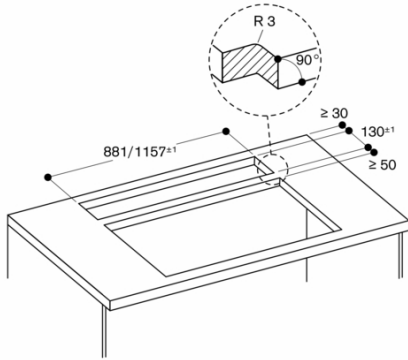
AA400510

Module adaptateur pour contacteur de fenêtre

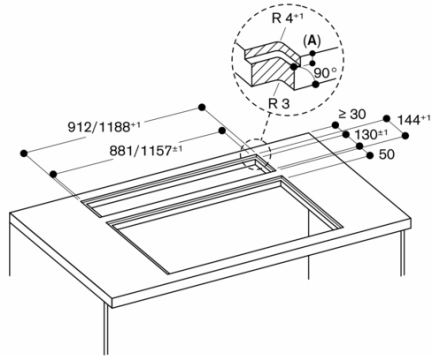
AA409431

Barre de renfort pour hotte de plan de travail AL400 120cm

AL400122
 Hotte de plan de travail Série 400
 Inox
 Largeur 120 cm
 Evacuation extérieure ou mode
 recyclage
 Sans moteur
 2021-10-27
 Page 3

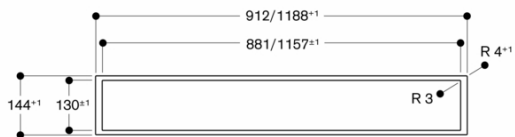


Mesures en mm



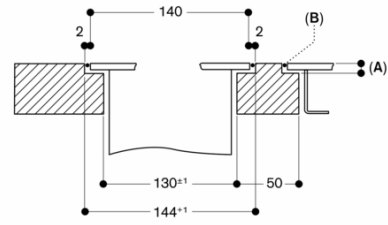
A: 3,5^{0,5} mm
 Mesures en mm

Vue du dessus



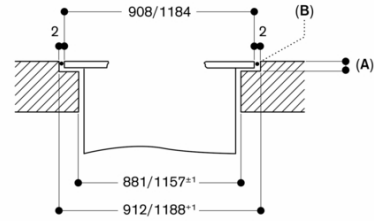
Mesures en mm

Coupe transversale



A: 3,5^{0,5} mm
 B: Remplir de silicone
 Mesures en mm

Section longitudinale



A: 3,5^{0,5} mm
 B: Remplir de silicone
 Mesures en mm