



AW442120
Hotte murale Série 400
Inox
Largeur 120 cm
Évacuation extérieure ou mode recyclage
Sans moteur
Livrée sans cheminée



Hotte professionnelle associée à un design classique Gaggenau
Très grande efficacité d'aspiration des vapeurs grâce à une grande surface d'aspiration
Sans moteur, combinable avec les caissons moteur BLDC Gaggenau
Filtres à chicanes inclinés avec un fort taux d'absorption des graisses
Fonction Automatique contrôlée par Sensor, adapté la puissance d'aspiration au volume des vapeurs de cuisson
Éclairage LED bandeau lumineux blanc neutre, avec variateur d'intensité pour un éclairage optimal du plan de cuisson.
Évacuation extérieure ou recyclage
Module de recyclage avec filtre CleanAir : une solution de recyclage de l'air silencieuse et très efficace, comparable à une évacuation extérieure, et remplacement moins fréquent du filtre.

Performances

Les données de puissance dépendent du moteur séparé associé, voir tableau page XX.

Caractéristiques

3 vitesses électroniques et 1 position intensive.
Fonction Automatique avec temporisation contrôlée par Sensor.
Témoin de saturation du filtre à graisse.
Filtres à chicanes, lavables au lave-vaisselle.
Éclairage LED bandeau lumineux blanc neutre (3500 K), avec variateur d'intensité en continu.
Puissance des ampoules 3 x W.
Système de fixation rapide pour un montage et un alignement facile.

Conseils d'installation

Les moteurs correspondants pour un mode évacuation ou un mode recyclage sont répertoriés dans le tableau page xxxx.
La cheminée en 2 parties doit être commandée obligatoirement en tant qu'accessoire. (non livrée de série)
Raccordement de l'appareil via un câble réseau.
Distance minimale au-dessus d'une table gaz : 70 cm.
Distance minimale au-dessus d'un appareil de cuisson électrique : 60 cm.
Module de recyclage avec 2 filtres CleanAir, installé dans la cheminée intérieure. Les cheminées pour recyclage sont prévues à cet effet.
En cas d'installation d'une hotte en mode évacuation extérieure reliée au conduit d'évacuation d'une cheminée ou d'un poêle, le circuit électrique de la hotte doit être prévu avec une fonction de sécurité adaptée.
Intensité lumineuse: 940 lx.

Consommations

Classe d'efficacité énergétique A sur une échelle de A+++ à D.
Les valeurs de consommation correspondent à la configuration avec le moteur AR400143.
Consommation énergétique 48.1 kWh/an.
Classe d'efficacité d'aspiration A.
Classe d'efficacité d'éclairage B.
Classe d'efficacité du filtre anti-graisse B.

Caractéristiques
Appellation produit/famille
Couleur et matériau de la cheminée
Typologie Wall-mounted
Certificats de conformité CE, Eurasian, G-Mark, Normes australiennes, Ukraine, VDE
Longueur du cordon électrique 175
Niche d'encastrement
Hauteur de la cheminée
Hauteur du produit, sans cheminée 102
Ecart minimal avec la table de cuisson électrique 600
Ecart minimal avec la table de cuisson gaz 700
Poids net 30,945
Type de commandes Electronique
Nombre de vitesses 3 vitesses + 1 intensif
Débit d'air maximum en évacuation 610
Débit de l'aspiration en Recyclage d'air position turbo
Débit maximum d'aspiration en recyclage d'air 550
Débit d'air position intensive en évacuation
Nombre de lampes 3
Niveau sonore 64
Diamètre du réducteur/évacuation d'air 150
Matériau du filtre à graisses Inox résistant au lave-vaisselle
Code EAN 4242006239022
Puissance de raccordement 40
Intensité 10
Tension 220-230
Fréquence 60; 50
Type de prise Fiche cont.terre/Gard.fil ter.
Type de montage

Types de consommation et de connexion

2021-10-26
Page 1

Niveau sonore min. 47 DB / max. 64 DB position normale.

Valeurs de raccordement

Puissance totale: 40 W.
Câble de raccordement 1.8 m, avec prise.

Autres couleurs disponibles

AW442120
Inox
Largeur 120 cm

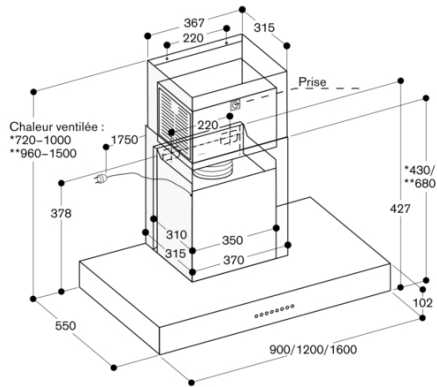
Accessoires en option

AA400510
Module adaptateur pour contacteur de fenêtre
AA442110
2 filtres CleanAir, grande surface pour une forte réduction des odeurs. Pour le module de recyclage AA 442 810.
AA442810
Module de recyclage avec 2 filtres CleanAir, pour une forte réduction des odeurs grâce à une grande surface de filtration

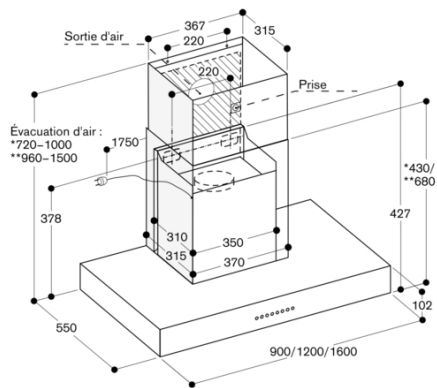
Required installation accessories

AD442012
Cheminée inox pour évacuation
AD442022
Cheminée inox pour évacuation
AD442112
Cheminée inox pour recyclage
AD442122
Cheminée inox pour recyclage

AW442120
 Hotte murale Série 400
 Inox
 Largeur 120 cm
 Evacuation extérieure ou mode
 recyclage
 Sans moteur
 Livrée sans cheminée
 2021-10-26
 Page 2



* Avec la cheminée pour recyclage AD 442 112 adaptée pour des hauteurs de plafond allant de 2,35 m à 2,60 m.
 ** Avec la cheminée pour recyclage AD 442 122 adaptée pour des hauteurs de plafond allant de 2,60 m à 3,10 m ; les chiffres se réfèrent aux mesures entre le sol et le bord inférieur de la cheminée de 1,60 m.



* Avec la cheminée pour évacuation AD 442 012 adaptée pour des hauteurs de plafond allant de 2,35 m à 2,60 m.
 ** Avec la cheminée pour évacuation AD 442 022 adaptée pour des hauteurs de plafond allant de 2,60 m à 3,10 m ; les chiffres se réfèrent aux mesures entre le sol et le bord inférieur de la cheminée de 1,60 m.