

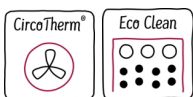
N 30, Four intégrable, 60 x 60 cm, Inox
B1ACD5AN0



PASSIONNÉMENT CUISINE DEPUIS 1877



A



CircoTherm® - Pour une cuisson jusqu' à 3 niveaux.

- ✓ CircoTherm® : la solution intelligente qui répartit l'air chaud de façon homogène sur trois niveaux à la fois.
- ✓ EcoClean, associé à l'hydrolyse - le duo qui facilite le nettoyage
- ✓ Ecran LED - Une lecture simple, efficace et claire des paramètres de cuisson

Équipement

Données techniques

Couleur de la façade : Inox
 Type de construction : Encastrable
 Système de nettoyage intégré : ecoclean (tous côtés)
 Niche d'encastrement : 585-595 x 560-568 x 550 mm
 Dimensions appareil H x L x P : 595 x 594 x 548 mm
 Dimensions du produit emballé : 675 x 690 x 660 mm
 Matériau du bandeau : Verre
 Matériau de la porte : Verre
 Poids net : 33,142 kg
 Volume utile du four : 71 l
 Mode de cuisson : Chaleur de sole, Chaleur tournante, Chaleur tournante douce, Convection naturelle, Gril chaleur tournante, Gril grande surface, Position pizza
 Matériau de la cavité : Autre
 Contrôle de température : Mécanique
 Nombre de lampe(s) : 1
 Certificats de conformité : CE, VDE
 Longueur du cordon électrique : 120 cm
 Code EAN : 4242004225003
 Nombre de cavités - (2010/30/CE) : 1
 Classe énergétique (2010/30/CE) : A
 Energy consumption per cycle conventional (2010/30/EC) : 0,97 kWh/cycle
 Energy consumption per cycle forced air convection (2010/30/EC) : 0,81 kWh/cycle
 Indice de classe énergétique - NOUVEAU (2010/30/CE) : 95,3 %
 Puissance de raccordement : 3400 W
 Intensité : 16 A
 Tension : 220-240 V
 Fréquence : 60; 50 Hz
 Type de prise : Fiche cont.terre/Gard.fil ter.

Accessoires en option

Z11CR10X0 GRILLE A PATISSERIE ET ROTISSERIE
 Z11TF36X0 RAIL TELESKO 3NIV / N30-50 ET FOURS ECO
 Z11TI15X0 VARIOCLIP
 Z19DD10X0 ACCESSOIRE VAPEUR



4 242004 225003

Équipement

Nettoyage :

- Nettoyage EcoClean, Hydrolyse : pour un four toujours propre
- EcoClean sommet, paroi arrière, paroi lateral

Design :

- Ecran LED affichage rouge
- Boutons rotatifs, rond, Boutons rotatifs
- Poignée inox
- Cavité en émail gris titane

Type de four/Modes de cuisson

- Volume 71 l
- 7 modes de cuisson :
Circotherm®, convection naturelle, gril ventilé, gril grande surface,
position pizza, Cuisson Douce, hotAir doux
- Réglage de température : 50 °C - 275 °C

Confort/Sécurité

- EasyClock : Programmateur électronique
- Eclairage halogène
- Préchauffage rapide
- Sécurité enfants
- Ventilateur de refroidissement

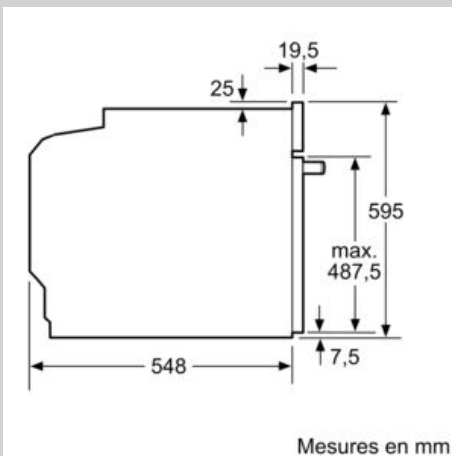
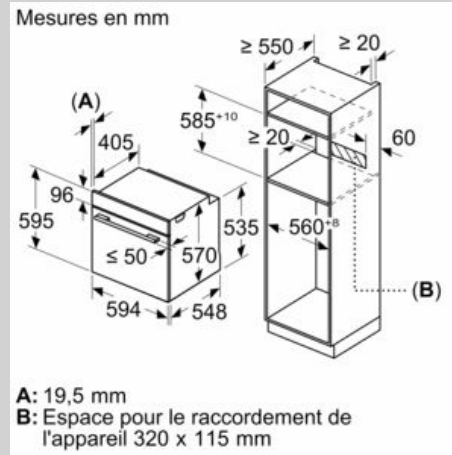
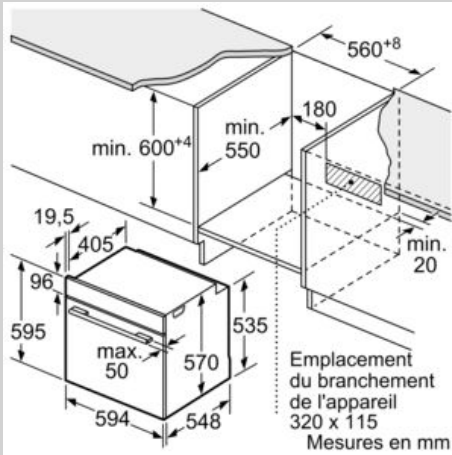
Accessoires inclus :

- lèchefrite, grille

Données techniques :

- Câble de raccordement : 120 cm
- Puissance totale de raccordement : 3.4 kW
- Tension nominale : 220 - 240 V
- Classe d'efficacité énergétique (selon norme EU 65/2014) : A sur
une échelle allant de A+++ à D
Consommation énergétique chaleur de voûte / de sole : 0.97 kWh
Consommation énergétique air chaud : 0.81 kWh
Cavité : 1
Source de chaleur : électrique
Volume cavité : 71 l

Cotes



Montage avec une table de cuisson.

