

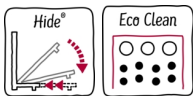
N 50, Four intégrable, 60 x 60 cm, Inox
B3ACE4AN0



PASSIONNÉMENT CUISINE DEPUIS 1877



A



Porte Hide® - Pour une meilleure ouverture de porte.

- ✓ Hide® - Une porte qui se glisse sous la cavité du four à l'ouverture
- ✓ EcoClean, associé à l'hydrolyse - le duo qui facilite le nettoyage
- ✓ Ecran LCD - Une lecture simple, efficace et claire des paramètres de cuisson

Équipement

Données techniques

Couleur de la façade : Inox
Type de construction : Encastrable
Système de nettoyage intégré : Ecoclean paroi arrière, Hydrolyse
Niche d'encastrement : 585-595 x 560-568 x 550 mm
Dimensions appareil H x L x P : 595 x 594 x 548 mm
Dimensions du produit emballé : 670 x 690 x 660 mm
Matériau du bandeau : Verre
Matériau de la porte : Verre
Poids net : 34,902 kg
Volume utile du four : 71 l
Mode de cuisson : Chaleur de sole, Chaleur tournante, Chaleur tournante douce, Convection naturelle, Gril chaleur tournante, Gril grande surface, Position pizza
Matériau de la cavité : Autre
Contrôle de température : Mécanique
Nombre de lampe(s) : 1
Certificats de conformité : CE, VDE
Longueur du cordon électrique : 120 cm
Code EAN : 4242004220510
Nombre de cavités - (2010/30/CE) : 1
Classe énergétique (2010/30/CE) : A
Energy consumption per cycle conventional (2010/30/EC) : 1,04 kWh/cycle
Energy consumption per cycle forced air convection (2010/30/EC) : 0,81 kWh/cycle
Indice de classe énergétique - NOUVEAU (2010/30/CE) : 95,3 %
Puissance de raccordement : 3400 W
Intensité : 16 A
Tension : 220-240 V
Fréquence : 60; 50 Hz
Type de prise : Fiche cont.terre/Gard.fil ter.

Accessoires en option

Z11CR10X0 GRILLE A PATISSERIE ET ROTISSERIE
Z11TF36X0 RAIL TELESKO 3NIV / N30-50 ET FOURS ECO
Z11TI15X0 VARIOCLIP
Z19DD10X0 ACCESSOIRE VAPEUR



4 242004 220510

Équipement

Nettoyage :

- EcoClean paroi arrière
- Hydrolyse : pour un four toujours propre

Design :

- Réglage par écran LCD
- Boutons rotatifs, rond, Boutons rotatifs
- Poignée inox
- Cavité en émail gris titane
- Intérieur de porte plein verre

Type de four/Modes de cuisson

- Volume 71 l
- 7 modes de cuisson :
Circotherm®, convection naturelle, gril ventilé, gril grande surface,
position pizza, Cuisson Douce, hotAir doux
- Réglage de température : 50 °C - 275 °C

Confort/Sécurité

- EasyClock : Programmateur électronique
- Porte escamotable Hide®
- Préchauffage rapide
- Démarrage automatique
Contrôle optique de la montée en température
- Eclairage halogène
- Sécurité enfants
- Ventilateur de refroidissement

Accessoires inclus :

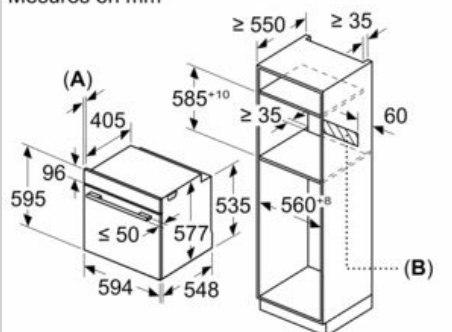
- tôle de cuisson émaillée, grille, lèchefrite

Données techniques :

- Câble de raccordement : 120 cm
- Tension nominale : 220 - 240 V
- Puissance totale de raccordement : 3.4 kW
- Classe d'efficacité énergétique (selon norme EU 65/2014) : A sur
une échelle allant de A+++ à D
Consommation énergétique chaleur de voûte / de sole : 1.04 kWh
Consommation énergétique air chaud : 0.81 kWh
Cavité : 1
Source de chaleur : électrique
Volume cavité : 71 l

Cotes

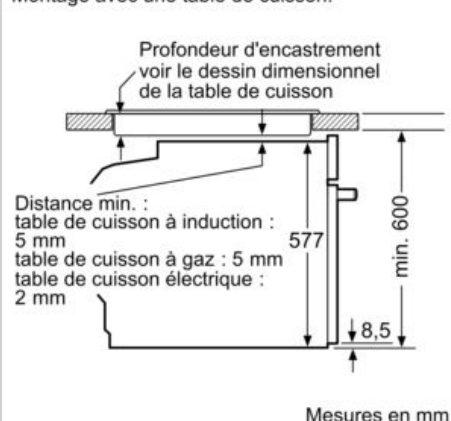
Mesures en mm



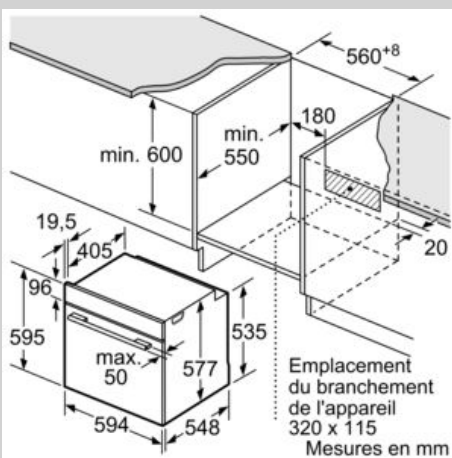
A: 19,5 mm

B: Espace pour le raccordement de l'appareil 320 x 115 mm

Montage avec une table de cuisson.



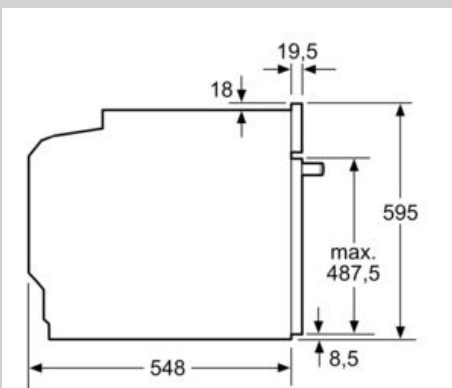
Mesures en mm



Mesures en mm

Si l'appareil est installé sous une table de cuisson, les épaisseurs de plaque de travail suivantes (le cas échéant y compris la sous-structure) doivent être respectées.

Type de table de cuisson	épaisseur de plaque de travail min.	
	appliqué	affleurant
Table de cuisson à induction	37 mm	38 mm
table de cuisson à induction pleine surface	47 mm	48 mm
table de cuisson à gaz	30 mm	38 mm
table de cuisson électrique	27 mm	30 mm



Mesures en mm