

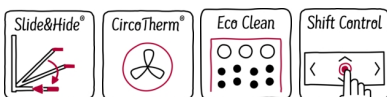
N 70, Four intégrable, 60 x 60 cm, Inox  
B45CR22N0



PASSIONNÉMENT CUISINE DEPUIS 1877



A+



Four multifonction avec porte SLIDE&HIDE® - accès direct sans gêne à l'enceinte du four.

- ✓ Slide&Hide® : une porte de four totalement escamotable avec poignée rotative.
- ✓ CircoTherm® : la solution intelligente qui répartit l'air chaud de façon homogène sur quatre niveaux à la fois.
- ✓ EcoClean, associé à l'hydrolyse - le duo qui facilite le nettoyage
- ✓ NeffNavigator - une navigation rapide dans les menus et une utilisation facile grâce à l'écran TFT.

### Équipement

#### Données techniques

Couleur de la façade : Inox  
 Type de construction : Encastrable  
 Système de nettoyage intégré : Ecoclean paroi arrière, Hydrolyse  
 Niche d'encastrement : 585-595 x 560-568 x 550 mm  
 Dimensions appareil H x L x P : 595 x 596 x 548 mm  
 Dimensions du produit emballé : 675 x 690 x 660 mm  
 Matériau du bandeau : Acier inox  
 Matériau de la porte : Verre  
 Poids net : 36,302 kg  
 Volume utile du four : 71 l  
 Mode de cuisson : 4D hot air, Chaleur de sole, Chaleur tournante éco, Convection naturelle, Cuisson basse température, Gril chaleur tournante, Gril grande surface, Gril petite surface, Niveau de cuisson du pain, Position de fermentation, Position pizza  
 Contrôle de température : Electronique  
 Nombre de lampe(s) : 1  
 Certificats de conformité : CE, VDE  
 Longueur du cordon électrique : 120 cm  
 Code EAN : 4242004177272  
 Nombre de cavités - (2010/30/CE) : 1  
 Classe énergétique (2010/30/CE) : A+  
 Energy consumption per cycle conventional (2010/30/EC) : 0,87 kWh/cycle  
 Energy consumption per cycle forced air convection (2010/30/EC) : 0,69 kWh/cycle  
 Indice de classe énergétique - NOUVEAU (2010/30/CE) : 81,2 %  
 Puissance de raccordement : 3600 W  
 Intensité : 16 A  
 Tension : 220-240 V  
 Fréquence : 60; 50 Hz  
 Type de prise : Fiche cont.terre/Gard.fil ter.

### Accessoires en option

Z11CR10X0 GRILLE A PATISSERIE ET ROTISSERIE  
 Z11TC10X0 RAIL CONFORT FLEX 1 NIVEAU  
 Z11TC16X0 SUPPORT + 1 RAIL CONFORT FLEX  
 Z11TF36X0 RAIL TELESCO 3NIV / N30-50 ET FOURS ECO  
 Z12CB10A0 TOLE A PATISSERIE EMAILLEE  
 Z19DD10X0 ACCESSOIRE VAPEUR



4 242004 177272

## Équipement

### Nettoyage :

- EcoClean paroi arrière
- Hydrolyse : pour un four toujours propre

### Design :

- Ecran TFT standard 2,5" en couleur avec texte clair et commande NeffNavigator
- Porte escamotable Hide®
- Cavité intérieure en noir diamant

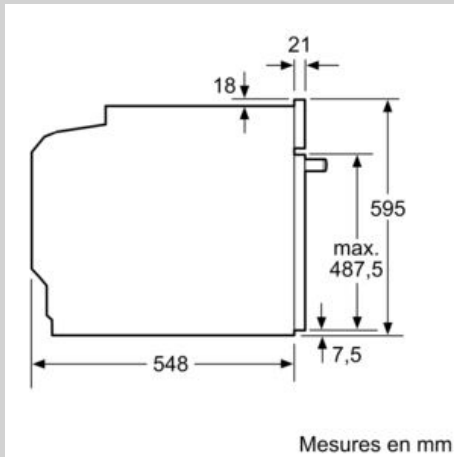
### Type de four/Modes de cuisson

- 12 modes de cuisson :  
Circotherm®, Circotherm® Eco, convection naturelle, convection naturelle Eco, gril ventilé, gril grande surface, gril petite surface, position pizza, fournil : idéal pour cuire le pain, Cuisson Douce, cuisson basse température, position étuve pour faire lever les pâtes
- Réglage de température : 40 °C - 275 °C

### Confort/Sécurité

- Eclairage halogène, commutable
- Préchauffage rapide
- Sécurité enfants  
Coupure automatique du four  
Indicateur de chaleur résiduelle  
Touche marche  
Interrupteur au contact de la porte
- Câble de raccordement : 120 cm
- Puissance totale de raccordement : 3.6 kW

Cotes



Si l'appareil est installé sous une table de cuisson, les épaisseurs de plaque de travail suivantes (le cas échéant y compris la sous-structure) doivent être respectées.

Type de table de cuisson	épaisseur de plaque de travail min.	
	appliqué	affleurant
Table de cuisson à induction	37 mm	38 mm
table de cuisson à induction pleine surface	47 mm	48 mm
table de cuisson à gaz	30 mm	38 mm
table de cuisson électrique	27 mm	30 mm

