

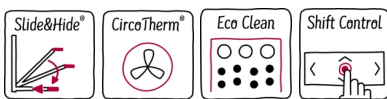
N 70, Four intégrable, 60 x 60 cm, Inox
B47CR32N0



PASSIONNÉMENT CUISINE DEPUIS 1877



A+



Four multifonction avec porte SLIDE&HIDE® - accès direct sans gêne à l'enceinte du four.

- ✓ Slide&Hide® : une porte de four totalement escamotable avec poignée rotative.
- ✓ CircoTherm® : la solution intelligente qui répartit l'air chaud de façon homogène sur quatre niveaux à la fois.
- ✓ EcoClean, associé à l'hydrolyse - le duo qui facilite le nettoyage
- ✓ NeffNavigator - une navigation rapide dans les menus et une utilisation facile grâce à l'écran TFT.

Équipement

Données techniques

Couleur de la façade : Inox
 Type de construction : Encastrable
 Système de nettoyage intégré : ecoclean (tous côtés)
 Niche d'encastrement : 585-595 x 560-568 x 550 mm
 Dimensions appareil H x L x P : 595 x 596 x 548 mm
 Dimensions du produit emballé : 675 x 690 x 660 mm
 Matériau du bandeau : Acier inox
 Matériau de la porte : Verre
 Poids net : 36,602 kg
 Volume utile du four : 71 l
 Mode de cuisson : 4D hot air, Chaleur de sole, Chaleur tournante éco, Convection naturelle, Cuisson basse température, Gril chaleur tournante, Gril grande surface, Gril petite surface, Niveau de cuisson du pain, Position de fermentation, Position pizza
 Contrôle de température : Electronique
 Nombre de lampe(s) : 1
 Certificats de conformité : CE, VDE
 Longueur du cordon électrique : 120 cm
 Code EAN : 4242004177302
 Nombre de cavités - (2010/30/CE) : 1
 Classe énergétique (2010/30/CE) : A+
 Energy consumption per cycle conventional (2010/30/EC) : 0,87 kWh/cycle
 Energy consumption per cycle forced air convection (2010/30/EC) : 0,69 kWh/cycle
 Indice de classe énergétique - NOUVEAU (2010/30/CE) : 81,2 %
 Puissance de raccordement : 3600 W
 Intensité : 16 A
 Tension : 220-240 V
 Fréquence : 50; 60 Hz
 Type de prise : Fiche cont.terre/Gard.fil ter.

Accessoires en option

- | | |
|-----------|---|
| Z11CR10X0 | GRILLE A PATISSERIE ET ROTISSERIE |
| Z11SZ90X0 | KIT SEAMLESS COMBINAISON® 60 CM + 45 CM |
| Z11TC10X0 | RAIL CONFORT FLEX 1 NIVEAU |
| Z11TC16X0 | SUPPORT + 1 RAIL CONFORT FLEX |
| Z11TF36X0 | RAIL TELESCO 3NIV / N30-50 ET FOURS ECO |
| Z12CB10A0 | TOLE A PATISSERIE EMAILLEE |
| Z19DD10X0 | ACCESSOIRE VAPEUR |



4 242004 177302

N 70, Four intégrable, 60 x 60 cm, Inox
B47CR32N0



COOKING PASSION SINCE 1877

Équipement

Nettoyage :

- EcoClean sommet, paroi arrière, paroi lateral
- Nettoyage EcoClean, Hydrolyse : pour un four toujours propre

Design :

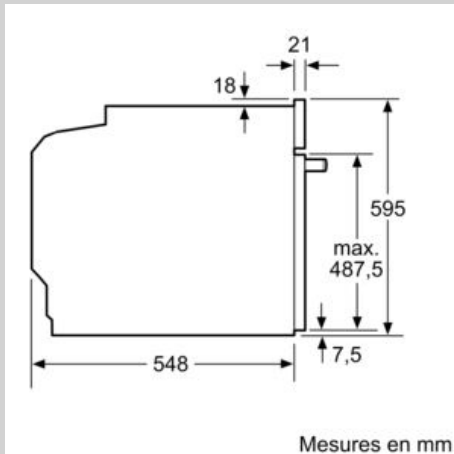
- Ecran TFT standard 2,5" en couleur avec texte clair et commande NeffNavigator
- Porte escamotable Hide®
- Cavité intérieure en noir diamant

Type de four/Modes de cuisson

Confort/Sécurité

- Eclairage halogène, commutable
- Sécurité enfants
 - Coupure automatique du four
 - Indicateur de chaleur résiduelle
 - Touche marche
 - Interrupteur au contact de la porte

Cotes



Si l'appareil est installé sous une table de cuisson, les épaisseurs de plaque de travail suivantes (le cas échéant y compris la sous-structure) doivent être respectées.

Type de table de cuisson	épaisseur de plaque de travail min.	
	appliqué	affleurant
Table de cuisson à induction	37 mm	38 mm
table de cuisson à induction pleine surface	47 mm	48 mm
table de cuisson à gaz	30 mm	38 mm
table de cuisson électrique	27 mm	30 mm

