

N 90, Four intégré, 60 x 60 cm, Inox  
B57CS24H0



PASSIONNÉMENT CUISINE DEPUIS 1877



A



Four multifonction avec porte SLIDE&HIDE® - accès direct sans gêne à l'enceinte du four.

- ✓ Pyrolyse et Hydrolyse - Le duo idéal pour un nettoyage parfait : pyrolyse après un usage intensif. Hydrolyse, l'option écologique pour un nettoyage rapide du four.
- ✓ NeffNavigator - une navigation rapide dans les menus et une utilisation facile grâce à l'écran TFT.
- ✓ Home Connect - redécouvrez votre cuisine avec nos produits connectés, ou que vous soyez.
- ✓ Assistant pâtisserie et rôtisserie - Un commis de cuisine idéal pour les modes de cuisson, la température et le temps de préparation d'une multitude de plats au bout de votre doigt
- ✓ ConfortFlex® - les rails télescopiques à sortie totale permettent de saisir les grilles, lèchefrites et tôles à pâtisserie par les côtés, comme un plateau.

#### Équipement

##### Données techniques

Couleur de la façade : Inox  
 Type de construction : Encastrable  
 Système de nettoyage intégré : Pyrolyse et Hydrolyse  
 Niche d'encastrement : 585-595 x 560-568 x 550 mm  
 Dimensions appareil H x L x P : 595 x 596 x 548 mm  
 Dimensions du produit emballé : 660 x 690 x 650 mm  
 Matériau du bandeau : Acier inox  
 Matériau de la porte : Verre  
 Poids net : 42,299 kg  
 Volume utile du four : 71 l  
 Mode de cuisson : 4D hot air, Chaleur de sole, Chaleur tournante éco, Convection naturelle, Cuisson basse température, Décongélation, Gril chaleur tournante, Gril grande surface, Gril petite surface, Niveau de cuisson du pain, Position de fermentation, Position pizza  
 Contrôle de température : Electronique  
 Nombre de lampe(s) : 1  
 Certificats de conformité : CE, VDE  
 Longueur du cordon électrique : 120 cm  
 Code EAN : 4242004235385  
 Nombre de cavités - (2010/30/CE) : 1  
 Classe énergétique (2010/30/CE) : A  
 Energy consumption per cycle conventional (2010/30/EC) : 0,90 kWh/cycle  
 Energy consumption per cycle forced air convection (2010/30/EC) : 0,74 kWh/cycle  
 Indice de classe énergétique - NOUVEAU (2010/30/CE) : 87,1 %  
 Puissance de raccordement : 3600 W  
 Intensité : 16 A  
 Tension : 220-240 V  
 Fréquence : 50; 60 Hz  
 Type de prise : Fiche cont.terre/Gard.fil ter.

#### Accessoires en option

Z11CR10X0 GRILLE A PATISSERIE ET ROTISSERIE  
 Z11SZ90X0 KIT SEAMLESS COMBINAISON® 60 CM + 45 CM  
 Z11TC10X0 RAIL CONFORT FLEX 1 NIVEAU  
 Z12CB10A0 TOLE A PATISSERIE EMAILLEE  
 Z12TF36X0 RAIL TELESCO 3NIV N70-N90 PYROLYSABLE  
 Z19DD10X0 ACCESSOIRE VAPEUR



4 242004 235385

## Équipement

### Nettoyage :

- Nettoyage pyrolyse
- Hydrolyse : pour un four toujours propre

### Design :

- Ecran TFT medium 4,1" en couleur avec texte clair et commande NeffNavigator
- Bandeau de commande rétro-éclairé
- Slide®, la poignée pivotante
- Porte escamotable Hide®
- Cavité intérieure en noir diamant
- Intérieur de porte plein verre

### Type de four/Modes de cuisson

- Volume 71 l
- 13 modes de cuisson :  
Circotherm®, Circotherm® Eco, convection naturelle, convection naturelle Eco, gril ventilé, gril grande surface, gril petite surface, position pizza, fournil : idéal pour cuire le pain, chaleur de sole, cuisson basse température, décongélation, position étuve pour faire lever les pâtes
- Réglage de température : 40 °C - 275 °C

### Confort/Sécurité

- Home Connect : pilotage et contrôle de votre four à distance
- Température de porte 30 °C
- Assistant de Pâtisserie et de Rôtisserie
- Préchauffage rapide
- Préconisation de température  
Affichage de la température  
Contrôle optique de la montée en température  
Fonction Sabbath
- ConfortFlex, entièrement extensible(s), avec arrêt automatique
- Eclairage halogène, commutable
- Verrou de porte électronique  
Sécurité enfants  
Coupure automatique du four  
Indicateur de chaleur résiduelle  
Touche marche  
Interrupteur au contact de la porte
- Ventilateur de refroidissement

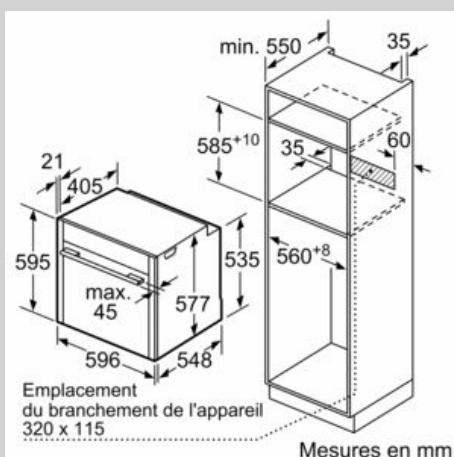
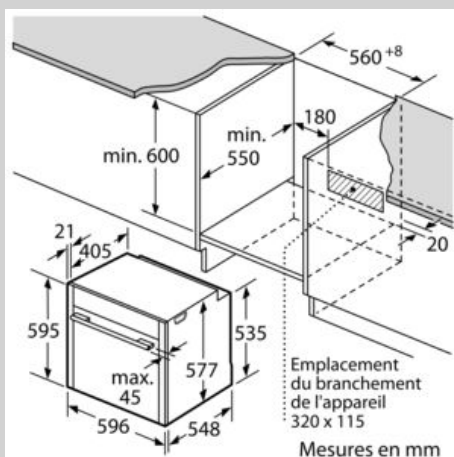
### Accessoires inclus :

- tôle de cuisson émaillée, grille, lèchefrite pour pyrolyse

### Données techniques :

- Câble de raccordement : 120 cm
- Puissance totale de raccordement : 3.6 kW
- Tension nominale : 220 - 240 V
- Classe d'efficacité énergétique (selon norme EU 65/2014) : A sur une échelle allant de A+++ à D  
Consommation énergétique chaleur de voûte / de sole : 0.9 kWh  
Consommation énergétique air chaud : 0.74 kWh  
Cavité : 1  
Source de chaleur : électrique  
Volume cavité : 71 l

Cotes



Si l'appareil est installé sous une table de cuisson, les épaisseurs de plaque de travail suivantes (le cas échéant y compris la sous-structure) doivent être respectées.

Type de table de cuisson	épaisseur de plaque de travail min.	
	appliqué	affleurant
Table de cuisson à induction	37 mm	38 mm
table de cuisson à induction pleine surface	47 mm	48 mm
table de cuisson à gaz	30 mm	38 mm
table de cuisson électrique	27 mm	30 mm