

iQ500, Micro-ondes intégrable, 59 x 38 cm, Inox BE555LMS0



Micro-ondes encastrable permettant de décongeler, réchauffer et cuisiner.

- ✓ Pour des résultats parfaits - 8 programmes automatiques cookControl8
- ✓ Gagner du temps grâce à une puissance réglable jusqu'à 900 watts - Puissance
- ✓ Vos plats uniformément dorés - Fonction Grill
- ✓ Idéal pour une installation en hauteur - Ouverture de porte latérale
- ✓ Contrôler la température simplement, d'un glissement de doigt grâce au slider - Commande touchControl

Équipement

Données techniques

Type de four à micro-ondes : MO + fonction grill
 Type de commandes : Electronique
 Couleur de la façade : Inox
 Dimensions de la cavité : 208.0 x 328.0 x 369.0 mm
 Certificats de conformité : CE
 Longueur du cordon électrique : 130 cm
 Poids net : 19,445 kg
 Poids brut : 22,1 kg
 Code EAN : 4242003805695
 Puissance maximum du micro-ondes : 900 W
 Puissance de raccordement : 1450 W
 Intensité : 10 A
 Tension : 220-230 V
 Fréquence : 50 Hz
 Type de prise : Fiche cont.terre/Gard.fil ter.
 Dimensions de la cavité : 208.0 x 328.0 x 369.0 mm

Accessoires intégrés

- 1 x grille
- 1 x Plateau tournant



iQ500, Micro-ondes intégrable, 59 x 38 cm, Inox BE55LMS0

Équipement

Caractéristiques principales :

- 5 Puissances micro-ondes : 90 W, 180 W, 360 W, 600 W, 900 W
- Puissance du grill et du Micro ondes 90 W, 180 W, 360 W combinable
- Les modes de cuisson micro-ondes et grill peuvent être utilisés séparément ou combinés
- Gril de 1.2 kW
- Volume 25 l
- Plateau tournant en verre : 31.5 cm
- 8 programmes automatiques
- 4 décongélation et 3 micro- ondes, 1 programme en combiné
- Fonction mémoire (1 position)

Confort/Sécurité

- Cavité Acier inox
- Horloge électronique
- Charnières à gauche
- Commande par touches sensibles
- Display LED
- Eclairage LED
- Coupure automatique du four
- Interrupteur au contact de la porte
-

Données techniques :

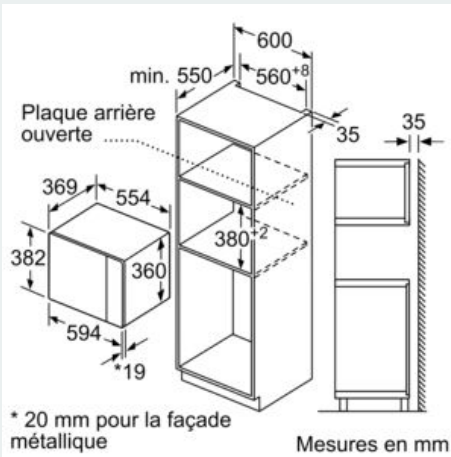
- Câble de raccordement : 130 cm
- Puissance totale de raccordement : 1.45 kW
- Tension nominale : 220 - 230 V

Accessoires inclus :

- Plateau tournant, grille

iQ500, Micro-ondes intégrable, 59 x 38 cm, Inox
BE555LMS0

Cotes



Montage en angle
micro-ondes

