



**Série 4, Micro-ondes intégrable, 60 x 38 cm, Inox
BFL520MS0**



Micro-ondes encastrable pour une niche de 38 cm : décongeler, chauffer et préparer à la perfection vos aliments.

Données techniques

Type de four à micro-ondes : MO uniquement
Type de commandes : Mécanique
Couleur de la façade : Inox
Dimensions de la cavité : 201.0 x 308.0 x 282.0 mm
Certificats de conformité : CE, Eurasian, Morocco
Longueur du cordon électrique : 130 cm
Poids net : 16,658 kg
Poids brut : 18,7 kg
Code EAN : 4242005038701
Puissance maximum du micro-ondes : 800 W
Puissance de raccordement : 1270 W
Intensité : 10 A
Tension : 220-230 V
Fréquence : 50 Hz
Type de prise : Fiche cont.terre/Gard.fil ter.
Dimensions de la cavité : 201.0 x 308.0 x 282.0 mm

Accessoires intégrés
1 x Plateau tournant





**Série 4, Micro-ondes intégrable, 60 x 38 cm,
Inox
BFL520MS0**

**Micro-ondes encastrable pour une niche de
38 cm : décongeler, chauffer et préparer à la
perfection vos aliments.**

Caractéristiques principales :

- Volume 20 l
- 5 Puissances micro-ondes : 90 W, 180 W, 360 W, 600 W, 800 W

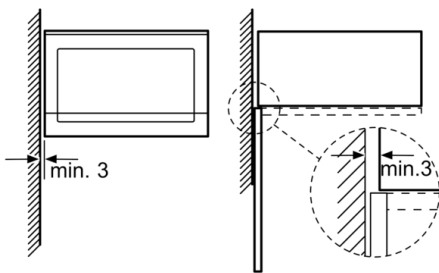
Confort/Sécurité

- Plateau tournant en verre : 25.5 cm
- Eclairage intérieur
- Cavité Acier inox
- Charnières à gauche
- Touche ouverture de porte
- Câble de raccordement : 130 cm
- Puissance totale de raccordement : 1.27 kW
- Tension nominale : 220 - 230 V

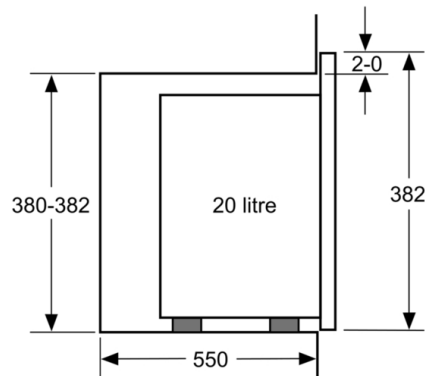


Série 4, Micro-ondes intégrable, 60 x 38 cm, Inox BFL520MS0

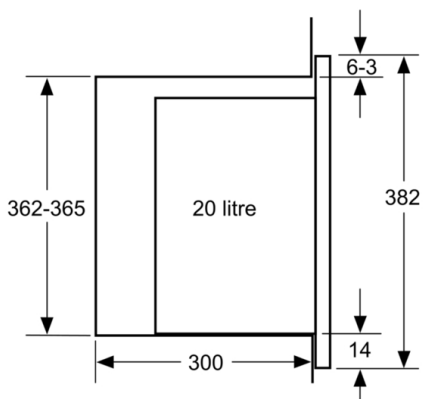
Montage en angle
micro-ondes



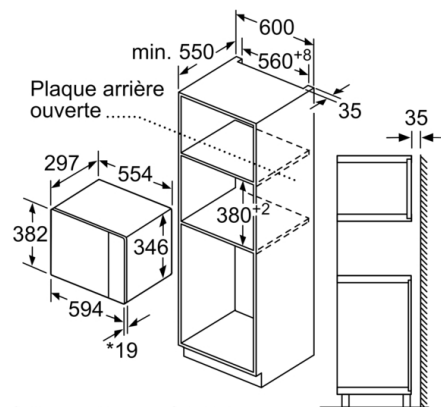
Mesures en mm



Mesures en mm



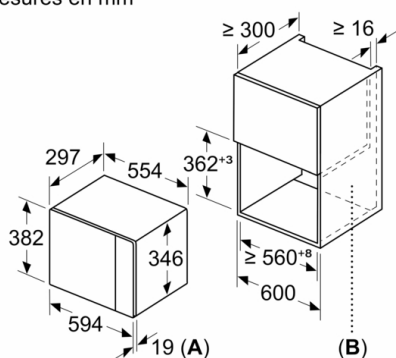
Mesures en mm



* 20 mm pour la façade métallique

Mesures en mm

Mesures en mm



A : 20 mm pour la façade métallique
B : paroi arrière ouverte