



**Série 4, Micro-ondes intégrable, 59 x 38 cm, Inox
BFL550MS0**



Micro-ondes encastrable pour une niche de 38 cm : décongeler, chauffer et préparer à la perfection vos aliments.

Données techniques

Type de four à micro-ondes : MO uniquement
Type de commandes : Mécanique
Couleur de la façade : Inox
Dimensions de la cavité : 208.0 x 328.0 x 369.0 mm
Certificats de conformité : CE
Longueur du cordon électrique : 130 cm
Poids net : 18,613 kg
Poids brut : 21,2 kg
Code EAN : 4242005038893
Puissance maximum du micro-ondes : 900 W
Puissance de raccordement : 1450 W
Intensité : 10 A
Tension : 220-230 V
Fréquence : 50 Hz
Type de prise : Fiche cont.terre/Gard.fil ter.
Dimensions de la cavité : 208.0 x 328.0 x 369.0 mm

Accessoires intégrés
1 x Plateau tournant





**Série 4, Micro-ondes intégrable, 59 x 38 cm,
Inox
BFL550MS0**

**Micro-ondes encastrable pour une niche de
38 cm : décongeler, chauffer et préparer à la
perfection vos aliments.**

Caractéristiques principales :

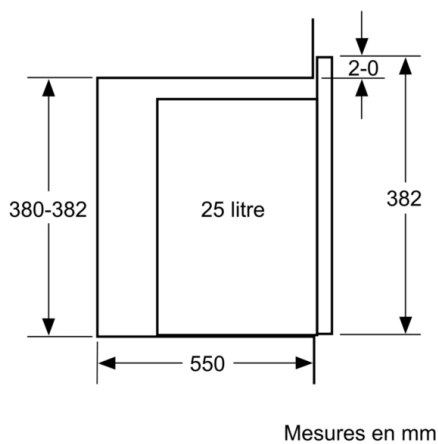
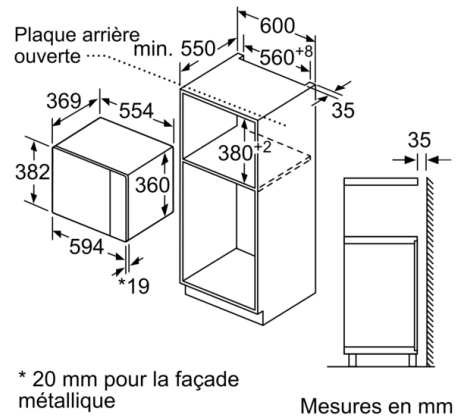
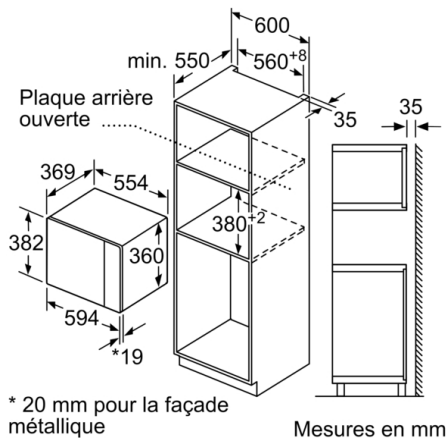
- Volume 25 l
- 5 Puissances micro-ondes : 90 W, 180 W, 360 W, 600 W, 900 W

Confort/Sécurité

- Plateau tournant en verre : 31.5 cm
- Eclairage intérieur
- Cavité Acier inox
- Charnières à gauche
- Touche ouverture de porte
- Câble de raccordement : 130 cm
- Puissance totale de raccordement : 1.45 kW
- Tension nominale : 220 - 230 V



Série 4, Micro-ondes intégrable, 59 x 38 cm, Inox BFL550MS0



Montage en angle micro-ondes

