



**Série 6, Micro-ondes intégrable, 59 x 38 cm, Noir
BFL554MB0**



Accessoires intégrés

1 x Plateau tournant

Micro-ondes encastrable pour une niche de 38 cm : décongeler, chauffer et préparer à la perfection vos aliments.

- **AutoPilot7** : 7 programmes automatiques pour des résultats de cuisson parfaits.
- **Boutons push-pull** : facilite le nettoyage.

Données techniques

Type de four à micro-ondes : MO uniquement
Type de commandes : Electronique
Couleur de la façade : Noir
Dimensions de la cavité : 208.0 x 328.0 x 369.0 mm
Certificats de conformité : CE, Eurasian
Longueur du cordon électrique : 130 cm
Poids net : 19,013 kg
Poids brut : 21,6 kg
Code EAN : 4242005038985
Puissance maximum du micro-ondes : 900 W
Puissance de raccordement : 1450 W
Intensité : 10 A
Tension : 220-230 V
Fréquence : 50 Hz
Type de prise : Fiche cont.terre/Gard.fil ter.
Dimensions de la cavité : 208.0 x 328.0 x 369.0 mm





Série 6, Micro-ondes intégrable, 59 x 38 cm, Noir BFL554MB0

**Micro-ondes encastrable pour une niche de
38 cm : décongeler, chauffer et préparer à la
perfection vos aliments.**

Design :

- Display LED
- Boutons escamotables, Boutons push-pull, commandes par touchControl
- Commande par touches sensibles

Caractéristiques principales :

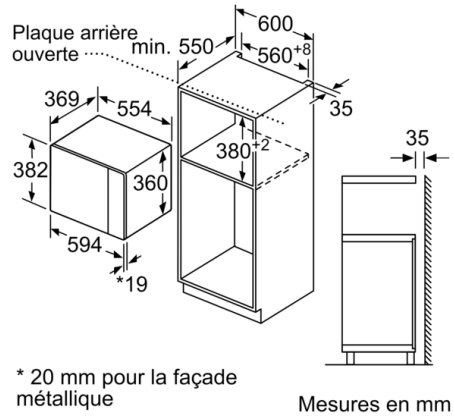
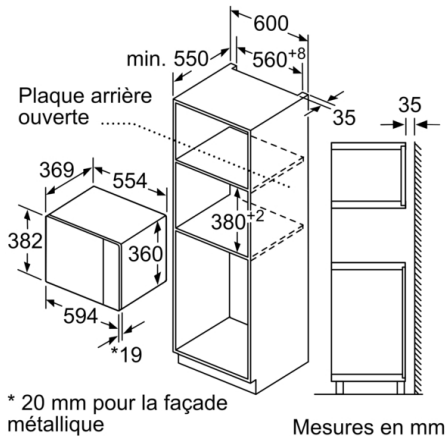
- Volume 25 l
- 5 Puissances micro-ondes : 90 W, 180 W, 360 W, 600 W, 900 W
- 7 programmes automatiques
- 4 décongélation et 3 en fonction micro ondes
- Fonction mémoire (1 position)

Confort/Sécurité

- Plateau tournant en verre : 31.5 cm
- Eclairage LED
- Horloge électronique
- Cavité Acier inox
- Charnières à gauche
- Ouverture de la porte électronique
- Câble de raccordement : 130 cm
- Puissance totale de raccordement : 1.45 kW
- Tension nominale : 220 - 230 V



**Série 6, Micro-ondes intégrable, 59 x 38 cm,
Noir
BFL554MB0**



**Montage en angle
micro-ondes**

