



## Série 6, Micro-ondes intégrable, 59 x 38 cm, Inox BFL554MS0



## Micro-ondes encastrable pour une niche de 38 cm : décongeler, chauffer et préparer à la perfection vos aliments.

- **AutoPilot7** : 7 programmes automatiques pour des résultats de cuisson parfaits.
- **Boutons push-pull** : facilite le nettoyage.

### Données techniques

Type de four à micro-ondes : MO uniquement  
Type de commandes : Electronique  
Couleur de la façade : Inox  
Dimensions de la cavité : 208.0 x 328.0 x 369.0 mm  
Certificats de conformité : CE, Eurasian  
Longueur du cordon électrique : 130 cm  
Poids net : 18,913 kg  
Poids brut : 21,5 kg  
Code EAN : 4242005038954  
Puissance maximum du micro-ondes : 900 W  
Puissance de raccordement : 1450 W  
Intensité : 10 A  
Tension : 220-230 V  
Fréquence : 50 Hz  
Type de prise : Fiche cont.terre/Gard.fil ter.  
Dimensions de la cavité : 208.0 x 328.0 x 369.0 mm



### Accessoires intégrés

1 x Plateau tournant



## Série 6, Micro-ondes intégrable, 59 x 38 cm, Inox BFL554MS0

**Micro-ondes encastrable pour une niche de  
38 cm : décongeler, chauffer et préparer à la  
perfection vos aliments.**

---

### **Design :**

- Display LED
- Boutons escamotables, Boutons push-pull, commandes par touchControl
- Commande par touches sensibles

### **Caractéristiques principales :**

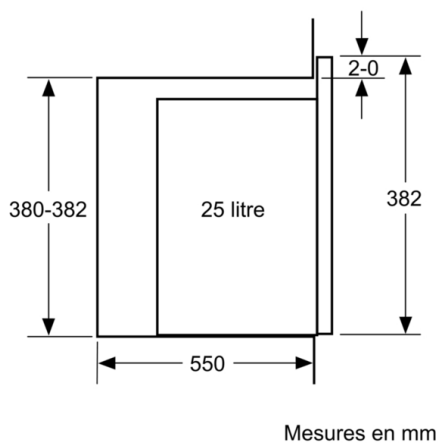
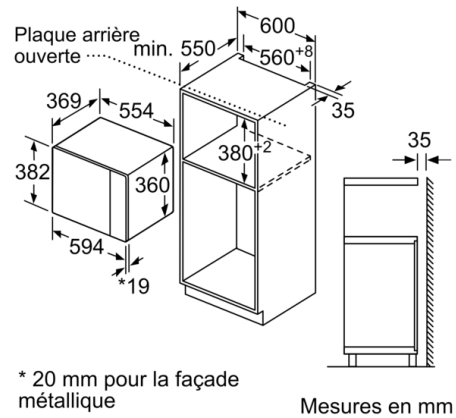
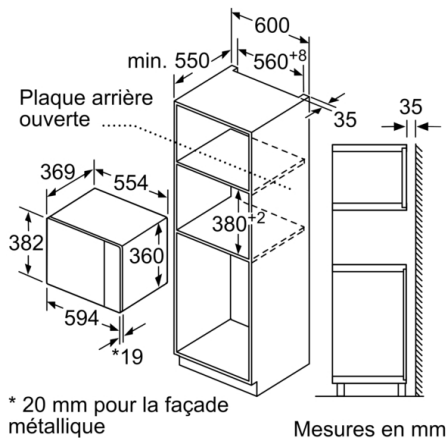
- Volume 25 l
- 5 Puissances micro-ondes : 90 W, 180 W, 360 W, 600 W, 900 W
- 7 programmes automatiques
- 4 décongélation et 3 en fonction micro ondes
- Fonction mémoire (1 position)

### **Confort/Sécurité**

- Plateau tournant en verre : 31.5 cm
- Eclairage LED
- Horloge électronique
- Cavité Acier inox
- Charnières à gauche
- Ouverture de la porte électronique
- Câble de raccordement : 130 cm
- Puissance totale de raccordement : 1.45 kW
- Tension nominale : 220 - 230 V



## Série 6, Micro-ondes intégrable, 59 x 38 cm, Inox BFL554MS0



Montage en angle  
micro-ondes

