



Série 8, Micro-ondes intégrable, 60 x 38 cm, Inox BFR634GS1



- **AutoPilot7** : 7 programmes automatiques pour des résultats de cuisson parfaits.
- **Bandeau de commande avec écran TFT** : utilisation facile grâce à un anneau de contrôle et des textes clairs.

Données techniques

Type de four à micro-ondes : MO uniquement
Type de commandes : Electronique
Couleur de la façade : Inox
Dimensions de la cavité : 220 x 350 x 270 mm
Certificats de conformité : CE, Ukraine, VDE
Longueur du cordon électrique : 150 cm
Poids net : 16,726 kg
Poids brut : 18,9 kg
Code EAN : 4242002813806
Puissance maximum du micro-ondes : 900 W
Puissance de raccordement : 1220 W
Intensité : 10 A
Tension : 220-240 V
Fréquence : 50; 60 Hz
Type de prise : Fiche cont.terre/Gard.fil ter.
Dimensions de la cavité : 220 x 350 x 270 mm





Série 8, Micro-ondes intégrable, 60 x 38 cm, Inox BFR634GS1

Design :

- Anneau de contrôle intuitif, commandes par touchControl
- Cavité intérieure en inox

Caractéristiques principales :

- Volume 21 l
- 5 Puissances micro-ondes : 90 W, 180 W, 360 W, 600 W, 900 W
- 7 programmes automatiques
- 3 décongélation et 4 en fonction micro ondes

Confort/Sécurité

- Horloge électronique
- Eclairage LED
- charnières à droite
- Ouverture de la porte électronique

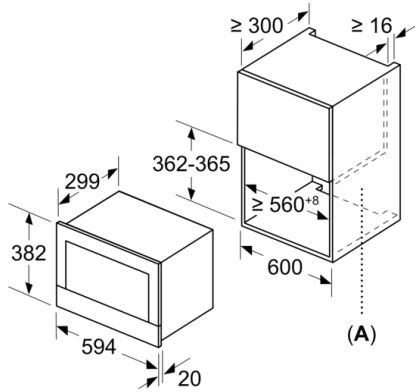
Confort/Sécurité :

- Câble de raccordement : 150 cm
- Puissance totale de raccordement : 1.22 kW
- Tension nominale : 220 - 240 V



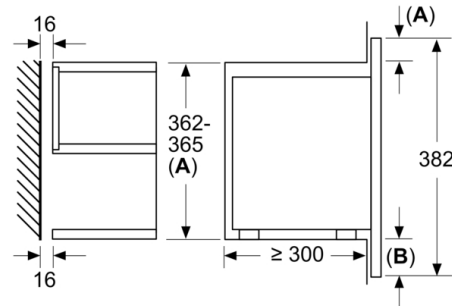
**Série 8, Micro-ondes intégrable, 60 x 38 cm,
Inox
BFR634GS1**

Mesures en mm



A : paroi arrière ouverte

Mesures en mm

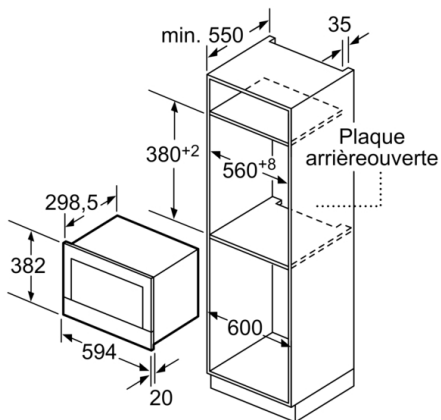


A :dépassement en haut :

niche 362 : 6 mm

niche 365 : 3 mm

B :dépassement en bas : 14 mm



Mesures en mm