



BM454110
Four micro-ondes combiné Série 400
Porte plein verre sur inox
Largeur 60 cm
Charnières à droite
Module de commande bas

Porte sans poignée / ouverture automatique
Utilisation du micro-ondes seul ou en combinaison avec le gril et le four
Programmation jusqu'à 5 modes de cuisson consécutifs, incluant mode combiné et temps de repos
Ecran TFT sensitif
Appareil sans bandeau de commande avec module de commande sur la porte vitrée
Contrôle électronique de la température
Volume utile: 36 litres

Programmes

Fonction micro-ondes, 5 puissances: 1000, 600, 360, 180, 90 W.
Fonction four avec 4 modes de cuisson: Chaleur tournante 40°C et de 100°C à 250°C.
Gril grande surface + chaleur tournante de 100°C à 250°C.
Gril grande surface + air ventilé de 100°C à 250°C.
Gril grande surface 3 puissances, max. 2000 W.
Modes de cuisson micro-ondes combinés avec les puissances de 600, 360, 180 et 90 W.
15 programmes automatiques selon le poids, réglables individuellement :
4 programmes de décongélation
4 programmes de cuisson
7 programmes combinés.
Possibilité de mémoriser des recettes personnelles.

Bandeau de commande

Ouverture automatique de la porte.
Commande par boutons rotatifs et écran TFT sensitif.
Affichage texte clair.
Touche info avec conseils d'utilisation.
Porte à ouverture latérale 180°.

Caractéristiques

Technologie Innowave.
Préchauffage ultra-rapide.
4 niveaux de cuisson.
Thermotest : Affichage de la température réelle.
Éclairage halogène latéral 60 W.
Fonctions du programmeur: durée de la cuisson, fin de la cuisson, minuterie, chronomètre, minuterie spéciale cuisson longue durée (certifiée Star-K).

Sécurité

Isolation thermique de la porte, 3 vitres.
Triple sécurité de porte.
Sécurité enfants.
Coupure de sécurité.
Ventilateur tangentiel favorisant le refroidissement de l'appareil.

Nettoyage

Enceinte de cuisson en inox avec sole en vitrocéramique.
Paroi arrière en émail catalytique.

Conseils d'installation

Charnières non réversibles.
Prévoir une niche sans paroi arrière.
Distance entre le corps du meuble et la vitre avant du four : 47 mm.
En cas de montage d'une poignée (accessoire en option), la distance entre le corps du meuble et la poignée est de 94 mm.

Caractéristiques

Type de four à micro-ondes
MO Combiné
Type de commandes
Electronique
Couleur de la façade
Dimensions appareil H x L x P
Dimensions de la cavité
236.0 x 445.0 x 348.0
Certificats de conformité
CE, E17D UKCA marking, Ukraine, VDE
Longueur du cordon électrique
150
Poids net
38,840
Poids brut
44,4
Code EAN
4242006218355
Puissance maximum du micro-ondes
1000
Puissance de raccordement
3100
Intensité
16
Tension
220-240
Fréquence
60; 50
Type de prise
Branchement sans fiche, sans fiche
Dimensions de la cavité
236.0 x 445.0 x 348.0

Types de consommation et de connexion

2021-10-14
Page 1

Tenir compte du débordement, poignée comprise (en cas de montage de la poignée), pour l'ouverture des tiroirs latéraux.

En cas d'installation en angle, prévoir un angle d'ouverture de la porte de 110° minimum.

La prise de raccordement doit être placée en dehors de la niche d'encastrement.

Valeurs de raccordement

Puissance totale 3.1 kW.
Câble de raccordement 1.5 m sans prise.

Autres couleurs disponibles

BM454110
Porte plein verre sur inox
Largeur 60 cm
BM454100
Porte plein verre Sérigraphie Anthracite
Gaggenau
Largeur 60 cm

Accessoires intégrés

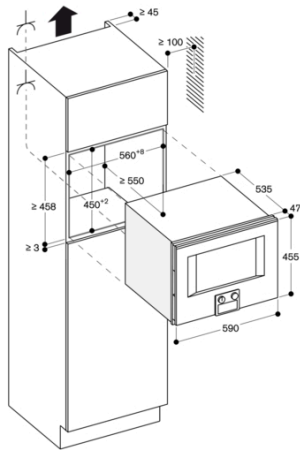
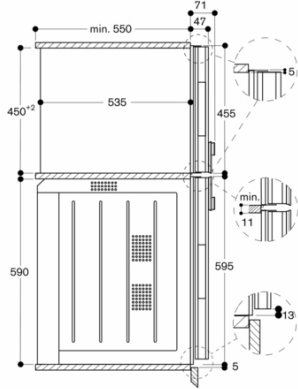
1 x grille.
1 x cuve en verre.

Product Variants

BM450110
Four micro-ondes combiné Série 400
Porte plein verre sur inox
Largeur 60 cm
Charnières à droite
Module de commande haut
BM451110
Four micro-ondes combiné Série 400
Porte plein verre sur inox
Largeur 60 cm
Charnières à gauche
Module de commande haut
BM455110
Four micro-ondes combiné Série 400
Porte plein verre sur inox
Largeur 60 cm
Charnières à gauche
Module de commande bas

BM454110
 Four micro-ondes combiné Série 400
 Porte plein verre sur inox
 Largeur 60 cm
 Charnières à droite
 Module de commande bas
 2021-10-14
 Page 2

Vue latérale BS 454/455, BM 454/455 au-dessus de BO



↗ Prise
 Mesures en mm

Vue latérale du BM 454/455 au-dessus du BO

