



BMP225100
Four micro-ondes Série 200
Porte plein verre Sérigraphie Anthracite
Gaggenau
Largeur 60 cm
Module de commande bas

Installation à fleur
Porte sans poignée / ouverture automatique
Utilisation en mode micro-ondes et grill, séparément ou en combinaison
Programmation jusqu'à 5 modes de cuisson consécutifs, incluant mode combiné et temps de repos
Ecran TFT sensitif
Contrôle électronique de la température
Volume utile: 21 litres

Programmes
Fonction micro-ondes avec 5 puissances : 900, 600, 360, 180, 90 W.
Gril grande surface, 3 puissances, max. 1300 W.
Gril grande surface combinable avec fonction micro-ondes 360, 180 et 90 W.
10 programmes automatiques selon le poids :
3 programmes de décongélation
4 programmes de cuisson
3 programmes combinés.
Possibilité de mémoriser des recettes personnelles.

Bandeau de commande
Ouverture automatique de la porte.
Commande par boutons rotatifs et écran TFT sensitif.
Affichage texte clair.
Touche info avec conseils d'utilisation.
Porte à ouverture latérale 110°.

Caractéristiques
Technologie Innowave.
Thermotest : Affichage de la température réelle.
Eclairage 25W.
Enceinte de cuisson en inox avec sole en vitrocéramique.

Sécurité
Porte avec isolation thermique 2 vitres.
Triple sécurité de porte.
Sécurité enfants.
Coupure de sécurité.
Ventilateur tangentiel favorisant le refroidissement de l'appareil.

Conseils d'installation
Charnières non réversibles.
Hauteur minimale d'installation 85 cm (plancher inférieur de la niche).
Pieds réglables en hauteur.
Installation du BMP au-dessus du BOP avec un plancher intermédiaire.
Ecart latéral entre la porte du four et la façade du meuble, min. 5 mm.
Distance entre le corps meuble et la vitre avant de l'appareil : 21 mm.
En cas d'installation dans un angle, prévoir un angle d'ouverture de la porte de 90° minimum.

Valeurs de raccordement
Puissance totale 2.0 kW.
Câble de raccordement 1.7 m, avec prise.

Caractéristiques
Type de four à micro-ondes
MO + fonction grill
Type de commandes
Electronique
Couleur de la façade
Gris anthracite
Dimensions appareil H x L x P
Dimensions de la cavité
220 x 350 x 270
Certificats de conformité
CE, E17D UKCA marking, Ukraine, VDE
Longueur du cordon électrique
170
Poids net
18,905
Poids brut
21,6
Code EAN
4242006218485
Puissance maximum du micro-ondes
900
Puissance de raccordement
1990
Intensité
10
Tension
220-240
Fréquence
60; 50
Type de prise
Fiche cont.terre/Gard.fil ter.
Dimensions de la cavité
220 x 350 x 270

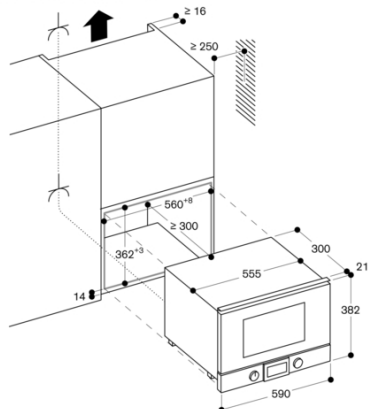
Types de consommation et de connexion
2021-10-22
Page 1

Autres couleurs disponibles
BMP225100
Porte plein verre Sérigraphie Anthracite
Gaggenau
Largeur 60 cm
BMP225110
Porte plein verre Sérigraphie Metallic
Gaggenau
Largeur 60 cm
BMP225130
Porte plein verre Sérigraphie Silver
Gaggenau
Largeur 60 cm

Accessoires intégrés
1 x poêle en verre.
1 x grille.

Product Variants
BMP224100
Four micro-ondes Série 200
Porte plein verre Sérigraphie Anthracite
Gaggenau
Largeur 60 cm
Module de commande bas

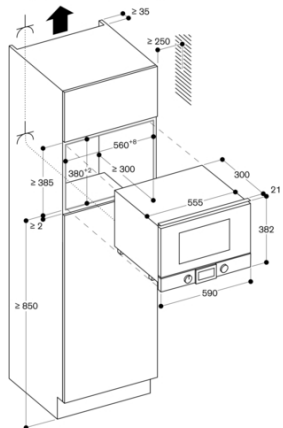
Montage dans élément haut



Prise

Mesures en mm

Installation dans un meuble haut



Prise

Mesures en mm

Vue latérale du BMP 224/225 au-dessus du BOP

