

**BMP225110****Four micro-ondes Série 200****Porte plein verre Sérigraphie Metallic
Gaggenau****Largeur 60 cm****Module de commande bas**

Installation à fleur
Porte sans poignée / ouverture
automatique
Utilisation en mode micro-ondes et grill,
séparément ou en combinaison
Programmation jusqu'à 5 modes de
cuisson consécutifs, incluant mode
combiné et temps de repos
Ecran TFT sensitif
Contrôle électronique de la
température
Volume utile: 21 litres

Programmes

Fonction micro-ondes avec 5
puissances : 900, 600, 360, 180, 90 W.
Grill grande surface, 3 puissances, max.
1300 W.
Grill grande surface combinable avec
fonction micro-ondes 360, 180 et 90 W.
10 programmes automatiques selon le
poids :
3 programmes de décongélation
4 programmes de cuisson
3 programmes combinés.
Possibilité de mémoriser des recettes
personnelles.

Bandeau de commande

Ouverture automatique de la porte.
Commande par boutons rotatifs et
écran TFT sensitif.
Affichage texte clair.
Touche info avec conseils d'utilisation.
Porte à ouverture latérale 110°.

Caractéristiques

Technologie Innowave.
Thermotest : Affichage de la
température réelle.
Éclairage 25W.
Enceinte de cuisson en inox avec sole
en vitrocéramique.

Sécurité

Porte avec isolation thermique 2 vitres.
Triple sécurité de porte.
Sécurité enfants.
Coupure de sécurité.
Ventilateur tangentiel favorisant le
refroidissement de l'appareil.

Conseils d'installation

Charnières non réversibles.
Hauteur minimale d'installation 85 cm
(plancher inférieur de la niche).
Pieds réglables en hauteur.
Installation du BMP au-dessus du BOP
avec un plancher intermédiaire.
Ecart latéral entre la porte du four et la
façade du meuble, min. 5 mm.
Distance entre le corps meuble et la
vitre avant de l'appareil : 21 mm.
En cas d'installation dans un angle,
prévoir un angle d'ouverture de la porte
de 90° minimum.

Valeurs de raccordement

Puissance totale 2.0 kW.
Câble de raccordement 1.7 m, avec
prise.

Caractéristiques**Type de four à micro-ondes**

MO + fonction grill

Type de commandes

Electronique

Couleur de la façade**Dimensions appareil H x L x P****Dimensions de la cavité**

220 x 350 x 270

Certificats de conformité

CE, E17D UKCA marking, Ukraine, VDE

Longueur du cordon électrique

170

Poids net

18,905

Poids brut

21,6

Code EAN

4242006218492

Puissance maximum du micro-ondes

900

Puissance de raccordement

1990

Intensité

10

Tension

220-240

Fréquence

50; 60

Type de prise

Fiche cont.terre/Gard.fil ter.

Dimensions de la cavité

220 x 350 x 270

**Types de consommation et de
connexion**

2021-10-13

Page 1

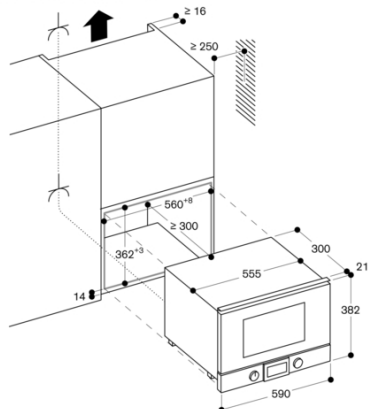
Autres couleurs disponibles**BMP225110****Porte plein verre Sérigraphie Metallic****Gaggenau****Largeur 60 cm****BMP225100****Porte plein verre Sérigraphie Anthracite****Gaggenau****Largeur 60 cm****BMP225130****Porte plein verre Sérigraphie Silver****Gaggenau****Largeur 60 cm****Accessoires intégrés**

1 x poêle en verre.

1 x grille.

Product Variants**BMP224110****Four micro-ondes Série 200****Porte plein verre Sérigraphie Metallic****Gaggenau****Largeur 60 cm****Module de commande bas**

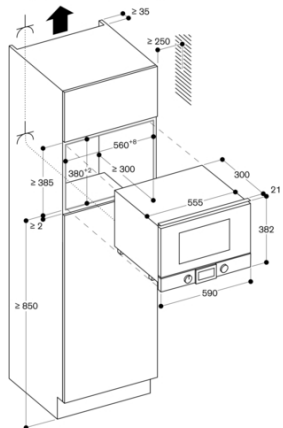
Montage dans élément haut



Prise

Mesures en mm

Installation dans un meuble haut



Prise

Mesures en mm

Vue latérale du BMP 224/225 au-dessus du BOP

