



BO481112
Four Série 400
Porte plein verre sur inox
Largeur 76 cm
Charnière gauche
Module de commande haut



Porte sans poignée / ouverture automatique
 Auto-nettoyage pyrolyse
 17 modes de cuisson, avec sonde thermométrique, tournebroche et fonction pierre à pain et à pizzas
 Programmes automatiques
 Sonde thermométrique avec estimation du temps de cuisson
 Ecran TFT sensitif
 Appareil sans bandeau de commande avec module de commande sur la porte vitrée
 Régulation électronique de la température de 30 °C à 300 °C
 Volume utile 110 litres

Modes de cuisson
 Chaleur tournante.
 Chaleur tournante Eco.
 Voûte + Sole.
 Voûte + 1/3 Sole.
 Voûte.
 1/3 Voûte + Sole.
 Sole.
 Chaleur tournante + Sole.
 Chaleur tournante + 1/3 Sole.
 Gril grande surface + Air ventilé.
 Gril grande surface.
 Compact Gril.
 Cuisson sur pierre à pain et à pizzas.
 Cuisson dans faitout en fonte.
 Etuve.
 Décongélation.
 Maintien au chaud.

Bandeau de commande
 Ouverture automatique de la porte.
 Commande par boutons rotatifs et écran TFT sensitif.
 Affichage texte clair.
 Mémorisation de recettes personnelles (incluant la sonde thermométrique).
 Personnalisation des programmes automatiques.
 Touche info avec conseils d'utilisation.
 Porte à ouverture latérale 180°.

Caractéristiques
 Sonde thermométrique 3 points de mesure, avec arrêt automatique et estimation du temps de cuisson.
 Programmes automatiques.
 Tournebroche.
 Prise pour pierre à pain et à pizzas.
 Thermotest : Affichage de la température réelle.
 Préchauffage rapide.
 Fonctions du programmateur: durée de la cuisson, fin de la cuisson, minuterie, chronomètre, minuterie spéciale cuisson longue durée (certifiée Star-K).
 Eclairage halogène voûte 60 W.
 Eclairage halogène latéral 2 x 10 W.
 Supports latéraux émaillés pyrolysables, avec 5 niveaux d'insertion.
 Intégration dans réseau domestique pour services digitaux (Home Connect) via un câble LAN (recommandé) ou sans fil via WiFi.
 La disponibilité de la fonction Home Connect dépend de la fonctionnalité des services Home Connect dans le pays respectif. Les services Home Connect ne sont pas disponibles dans tous les pays. Plus d'informations sur: www.home-connect.com.

Sécurité

Caractéristiques
Couleur de la façade
Type de construction
 Encastrable
Système de nettoyage intégré
 Pyrolyse
Niche d'encastrement
 665-665 x 724-724 x 550
Dimensions appareil H x L x P
 670 x 752 x 547
Dimensions du produit emballé
 860 x 760 x 850
Matériau du bandeau
Matériau de la porte
 Acier inox. derrière le verre
Poids net
 78,675
Volume utile du four
 110
Mode de cuisson
 Chaleur de sole, Chaleur de voûte, Chaleur tournante, Chaleur tournante éco, Convection naturelle, Décongélation, Fonction cuisson sur pierre, Fonction Rôtisserie, Gril chaleur tournante, Gril grande surface, Gril petite surface, Maintenir au chaud, Position de fermentation
Matériau de la cavité
 Contrôle de température
 Electronique
Nombre de lampe(s)
 3
Certificats de conformité
 CE, Eurasian, G-Mark, Normes australiennes, Ukraine, VDE
Longueur du cordon électrique
Code EAN
 4242006286118
Nombre de cavités - (2010/30/CE)
 1
Classe énergétique (2010/30/CE)
 A
Energy consumption per cycle conventional (2010/30/EC)
 1,53
Energy consumption gas oven per cycle conventional (2010/30/EC)
 0,96
Energy consumption per cycle forced air convection (2010/30/EC)
 0,96
Energy consumption gas oven per cycle forced air convection (2010/30/EC)
 0,96
Indice de classe énergétique - NOUVEAU (2010/30/CE)
 95,0
Puissance de raccordement
 5520
Intensité
 25
Tension
 220-240
Fréquence
 50
Type de prise
 Branchement sans fiche, sans fiche

Types de consommation et de connexion

2021-10-14

Page 1

Isolation thermique de la porte, 4 vitres.
 Sécurité enfants.
 Coupure de sécurité.
 Ventilateur tangentiel favorisant le refroidissement de l'appareil.

Nettoyage
 Auto-nettoyage par pyrolyse.
 Email bleu Gaggenau.
 Catalyseur électrique de fumées purifiant l'air rejeté.

Conseils d'installation
 Charnières non réversibles.
 La distance entre le corps du meuble et la façade est de 47 mm.
 Tenir compte du débord si l'implantation prévoit l'ouverture de tiroirs placés à côté de l'appareil.
 En cas d'installation dans un angle, prévoir un angle d'ouverture de la porte de 90° minimum.
 Pour une profondeur d'encastrement de 550 mm, le câble de raccordement doit être orienté vers le bas et passer par le coin biseauté à l'arrière droit de l'appareil.
 La prise doit être prévue en dehors de la niche.
 La connexion LAN se situe à l'arrière de l'appareil en haut à droite.

Valeurs de raccordement
 Classe d'efficacité énergétique A sur une échelle de A+++ à D.
 Puissance totale 5.5 kW.
 Prévoir un câble de raccordement.
 Prévoir un câble LAN.
 Consommation Standby/Display allumé 0.7 W.
 Consommation Standby/Display éteint 0.5 W.
 Consommation Standby/Internet 1.4 W.
 Durée auto-Standby/Display allumé 20 min.
 Durée auto-Standby/Display éteint 20 min.
 Durée auto-Standby/Internet 20 min.
 Pour désactiver la fonction WIFI, se référer à la notice d'utilisation.

Autres couleurs disponibles

BO481112
Porte plein verre sur inox
Largeur 76 cm

Accessoires intégrés

1 x tôle de cuisson émaillée. prête à pyrol..
 1 x tournebroche.
 1 x grille rôtissoire.
 1 x poêle à griller avec grille.
 1 x Sonde de température amovible.

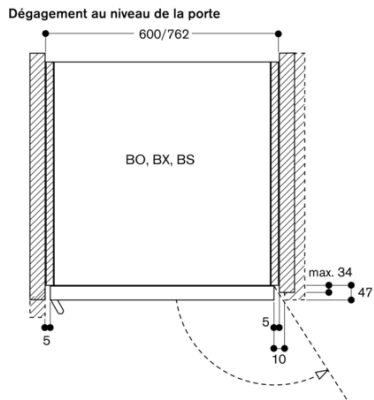
Accessoires en option

BA018105
Rail télescopique
BA028115
Tôle à pâtisserie émaillée
BA038105
Grille
BA058115
Résistance pour pierre à pain et à pizzas, et faitout en fonte.
BA058133
Pierre à pain et à pizzas
BS020002
Pelle à pizza, set de 2.
GN340230
Faitout Gastro Norm en fonte d'aluminium

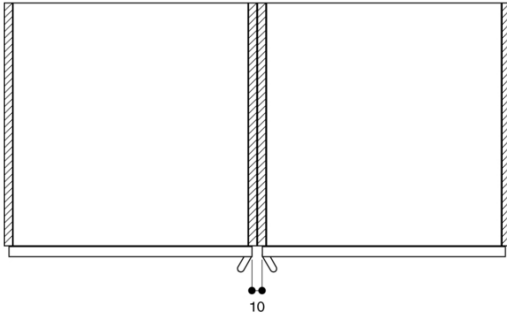
Product Variants

BO480112
Four Série 400
Porte plein verre sur inox
Largeur 76 cm
Charnière droite
Module de commande haut

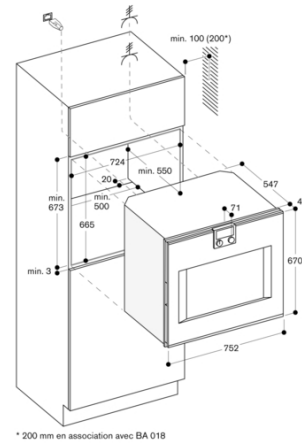
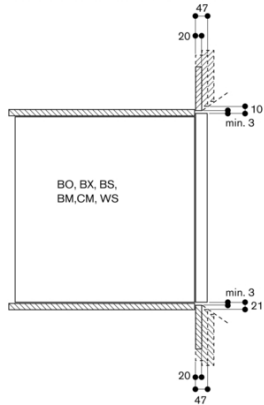
BO481112
 Four Série 400
 Porte plein verre sur inox
 Largeur 76 cm
 Charnière gauche
 Module de commande haut
 2021-10-14
 Page 2



Montage côte à côté



Sections de ventilation sur les arêtes de porte haut/bas



* 200 mm en association avec BA 018