



<b>BS450101</b>
<b>Four combi-vapeur Série 400</b>
<b>Porte plein verre Sérigraphie Anthracite</b>
<b>Gaggenau</b>
<b>Largeur 60 cm</b>
<b>Charnière droite</b>
<b>Module de commande haut</b>



Porte sans poignée / ouverture automatique  
 Réservoir pour eau fraîche et eau usée  
 Système de nettoyage tout automatique  
 Enceinte de cuisson grande largeur  
 2 sources d'éclairage LED  
 Génération externe de la vapeur  
 Cuisson vapeur sans pression  
 Chaleur tournante de 30 °C à 230 °C avec réglage de l'humidité de 0%, 30%, 60%, 80%, 100%, combinable au choix  
 Cuisson Sous-vide avec réglage précis de la température au degré près  
 Gril grande surface protégé par verre vitrocéramique, combinable avec l'air ventilé jusqu'à 230 °C et la vapeur  
 Programmes automatiques  
 Sonde thermométrique avec estimation du temps de cuisson  
 Ventilateur de chaleur tournante rotatif dans les deux sens pour une répartition idéale de la chaleur  
 Ecran TFT sensible  
 Appareil sans bandeau de commande avec module de commande sur la porte vitrée  
 Réglage électronique de la température de 30 °C à 230 °C  
 Volume utile 50 litres

#### Modes de cuisson

Chaleur tournante + 100% d'humidité.  
 Chaleur tournante + 80% d'humidité.  
 Chaleur tournante + 60% d'humidité.  
 Chaleur tournante + 30% d'humidité.  
 Chaleur tournante + 0% d'humidité.  
 Cuisson basse température.  
 Cuisson Sous Vide.  
 Gril position 1 + Humidité.  
 Gril position 2 + Humidité.  
 Gril + Air ventilé.  
 Fermentation.  
 Décongélation.  
 Régénération.

#### Bandeau de commande

Ouverture automatique de la porte.  
 Commande par boutons rotatifs et écran TFT sensible.  
 Affichage texte clair.  
 Mémorisation de recettes personnelles (incluant la sonde thermométrique).  
 Personnalisation des programmes automatiques.  
 Touche info avec conseils d'utilisation.  
 Porte à ouverture latérale 180°.

#### Caractéristiques

Gril grande surface 2 kW derrière verre vitrocéramique.  
 2 réservoirs d'eau extractibles de 1.7 litres.  
 Vaporisation d'humidité.  
 Avertissement lorsque le niveau d'eau est bas.  
 Sonde thermométrique 3 points de mesure, avec arrêt automatique et estimation du temps de cuisson.  
 Programmes automatiques.  
 Thermostat : Affichage de la température réelle.  
 Etalonnage automatique de la température de vaporisation en fonction de l'altitude.  
 Eclairage latéral 2 x LED.  
 Enceinte de cuisson en inox.  
 3 niveaux d'insertion.

#### Caractéristiques

<b>Couleur de la façade</b>
Gris anthracite
<b>Type de construction</b>
Encastrable
<b>Ouverture de la porte</b>
Porte latérale
<b>Niche d'encastrement</b>
450-450 x 560-560 x 550
<b>Dimensions appareil H x L x P</b>
<b>Dimensions du produit emballé</b>
585 x 660 x 695
<b>Matériau du bandeau</b>
<b>Matériau de la porte</b>
Verre
<b>Poids net</b>
46,351
<b>Certificats de conformité</b>
CCC, CE, China, China ROHS 20, Eurasian, G-Mark, Ukraine, VDE
<b>Longueur du cordon électrique</b>
175
<b>Code EAN</b>
4242006289409
<b>Puissance maximum de raccordement</b>
<b>Intensité</b>
16
<b>Tension</b>
220-240
<b>Fréquence</b>
50
<b>Type de prise</b>
Fiche cont.terre/Gard.fil ter.
<b>Certificats de conformité</b>
CCC, CE, China, China ROHS 20, Eurasian, G-Mark, Ukraine, VDE
<b>Nombre de cavités - (2010/30/CE)</b>
1
<b>Volume utile (de la cavité) - NOUVEAU (2010/30/CE)</b>
50
<b>Classe énergétique (2010/30/CE)</b>
A
<b>Energy consumption per cycle conventional (2010/30/EC)</b>
<b>Energy consumption gas oven per cycle conventional (2010/30/EC)</b>
<b>Energy consumption per cycle forced air convection (2010/30/EC)</b>
0,72
<b>Energy consumption gas oven per cycle forced air convection (2010/30/EC)</b>
<b>Indice de classe énergétique - NOUVEAU (2010/30/CE)</b>
94,7

#### Types de consommation et de connexion

2021-10-27  
 Page 1

Intégration dans réseau domestique pour services digitaux (Home Connect) via un câble LAN (recommandé) ou sans fil via WiFi.  
 La disponibilité de la fonction Home Connect dépend de la fonctionnalité des services Home Connect dans le pays respectif. Les services Home Connect ne sont pas disponibles dans tous les pays. Plus d'informations sur: [www.home-connect.com](http://www.home-connect.com).

#### Sécurité

Sécurité enfants.  
 Coupure de sécurité.  
 Ventilateur tangential favorisant le refroidissement de l'appareil.

#### Nettoyage

Programme de nettoyage tout automatique.  
 Programme de détartrage pour le générateur de vapeur.  
 Programme de séchage.  
 Séchage automatique de l'enceinte de cuisson à la fin du processus de cuisson.  
 Filtre tamis amovible.  
 Réservoir d'eau, lavable au lave-vaisselle.  
 Mode Démo pour programme de nettoyage.

#### Conseils d'installation

Charnières non réversibles.  
 Aucun appareil électrique ne peut être installé au-dessus du four vapeur.  
 La distance entre le corps du meuble et la façade est de 47 mm.  
 Tenir compte du débord si l'implantation prévoit l'ouverture de tiroirs placés à côté de l'appareil.  
 En cas d'installation dans un angle, prévoir un angle d'ouverture de la porte de 90° minimum.  
 La prise doit être prévue en dehors de la niche.  
 La connexion LAN se situe à l'arrière de l'appareil en bas à gauche.  
 Accessoires spéciaux (à commander en pièces détachées):  
 ET-Nr. 17002490 Tablettes de détartrage.

#### Valeurs de raccordement

Classe d'efficacité énergétique A sur une échelle de A+++ à D.  
 Puissance totale 3.1 kW.  
 Câble de raccordement 1.8 m avec prise.  
 Prévoir un câble LAN.  
 Consommation Standby/Display allumé 0.8 W.  
 Consommation Standby/Display éteint 0.5 W.  
 Consommation Standby/Internet 1.8 W.  
 Durée auto-Standby/Display allumé 20 min.  
 Durée auto-Standby/Display éteint 20 min.  
 Durée auto-Standby/Internet 20 min.  
 Pour désactiver la fonction WIFI, se référer à la notice d'utilisation.

#### Autres couleurs disponibles

<b>BS450101</b>
<b>Porte plein verre Sérigraphie Anthracite</b>
<b>Gaggenau</b>
<b>Largeur 60 cm</b>
<b>BS450111</b>
<b>Porte plein verre sur inox</b>
<b>Largeur 60 cm</b>

#### Accessoires intégrés

1 x grille.  
 1 x Sonde de température amovible.  
 1 x plat inox.  
 perforé.  
 prof. 40 mm.  
 1 x plat inox.  
 non perforé.

#### Accessoires en option

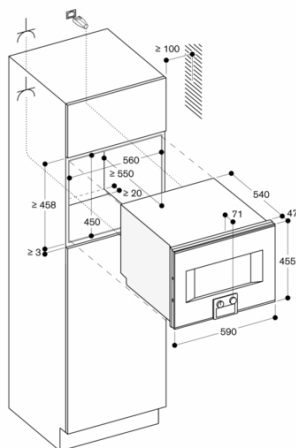
<b>BA046117</b>
<b>Lèchefrite en verre</b>
<b>CLS10040</b>
<b>Cartouches de nettoyage, set de 4</b>
<b>GN114130</b>
<b>Récipient Gastro Norm en inox, GN 1/3</b>
<b>GN114230</b>
<b>Récipient Gastro Norm en inox, GN 2/3</b>
<b>GN124130</b>
<b>Récipient Gastro Norm en inox, GN 1/3</b>
<b>GN124230</b>
<b>Récipient Gastro Norm en inox, GN 2/3</b>
<b>GN340230</b>
<b>Faitout Gastro Norm en fonte d'aluminium</b>

#### Product Variants

<b>BS451101</b>
<b>Four combi-vapeur Série 400</b>
<b>Porte plein verre Sérigraphie Anthracite</b>
<b>Gaggenau</b>
<b>Largeur 60 cm</b>
<b>Charnière gauche</b>
<b>Module de commande haut</b>
<b>BS454101</b>
<b>Four combi-vapeur Série 400</b>
<b>Porte plein verre Sérigraphie Anthracite</b>
<b>Gaggenau</b>
<b>Largeur 60 cm</b>
<b>Charnière droite</b>
<b>Module de commande bas</b>
<b>BS455101</b>
<b>Four combi-vapeur Série 400</b>
<b>Porte plein verre Sérigraphie Anthracite</b>
<b>Gaggenau</b>
<b>Largeur 60 cm</b>
<b>Charnière gauche</b>
<b>Module de commande bas</b>

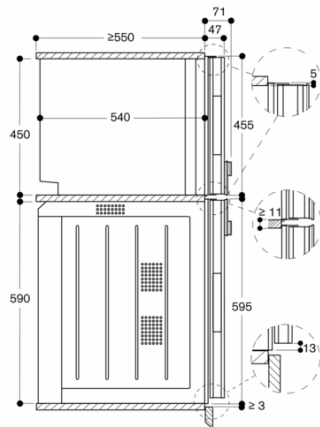
BS450101  
Four combi-vapeur Série 400  
Porte plein verre Sérigraphie Anthracite  
Gaggenau  
Largeur 60 cm  
Charnière droite  
Module de commande haut

2021-10-27  
Page 2



A Prise  
Mesures en mm

Vue latérale du BS 454/455 au-dessus du BO



Mesures en mm