



**BS475102**  
**Four combi-vapeur Série 400**  
**Porte plein verre Sérigraphie Anthracite**  
**Gaggenau**  
**Largeur 60 cm**  
**Charnière gauche**  
**Module de commande bas**



Porte sans poignée / ouverture automatique  
 Raccordement direct à l'arrivée et à l'évacuation d'eau  
 Système de nettoyage tout automatique  
 Enceinte de cuisson grande largeur  
 2 sources d'éclairage LED  
 Génération externe de la vapeur  
 Cuisson vapeur sans pression  
 Chaleur tournante de 30 °C à 230 °C avec réglage de l'humidité de 0%, 30%, 60%, 80%, 100%, combinable au choix  
 Cuisson Sous-vide avec réglage précis de la température au degré près  
 Gril grande surface protégé par verre vitrocéramique, combinable avec l'air ventilé jusqu'à 230 °C et la vapeur  
 Programmes automatiques  
 Sonde thermométrique avec estimation du temps de cuisson  
 Ventilateur de chaleur tournante rotatif dans les deux sens pour une répartition idéale de la chaleur  
 Ecran TFT sensitif  
 Appareil sans bandeau de commande avec module de commande sur la porte vitrée  
 Réglage électronique de la température de 30 °C à 230 °C  
 Volume utile 50 litres

#### Modes de cuisson

Chaleur tournante + 100% d'humidité.  
 Chaleur tournante + 80% d'humidité.  
 Chaleur tournante + 60% d'humidité.  
 Chaleur tournante + 30% d'humidité.  
 Chaleur tournante + 0% d'humidité.  
 Cuisson basse température.  
 Cuisson Sous Vide.  
 Gril position 1 + Humidité.  
 Gril position 2 + Humidité.  
 Gril + Air ventilé.  
 Fermentation.  
 Décongélation.  
 Régénération.

#### Bandeau de commande

Ouverture automatique de la porte.  
 Commande par boutons rotatifs et écran TFT sensitif.  
 Affichage texte clair.  
 Mémorisation de recettes personnelles (incluant la sonde thermométrique).  
 Personnalisation des programmes automatiques.  
 Touche info avec conseils d'utilisation.  
 Porte à ouverture latérale 180°.

#### Caractéristiques

Gril grande surface 2 kW derrière verre vitrocéramique.  
 Elimination de la vapeur.  
 Vaporisation d'humidité.  
 Sonde thermométrique 3 points de mesure, avec arrêt automatique et estimation du temps de cuisson.  
 Programmes automatiques.  
 Thermotest : Affichage de la température réelle.  
 Fonctions du programmateur : durée de la cuisson, fin de la cuisson, minuterie, chronomètre, minuterie spéciale cuisson longue durée (certifiée Star-K).  
 Etalonnage automatique de la température de vaporisation en fonction de l'altitude.  
 Indication de saturation de la cartouche de filtrage (si raccordement au système de filtre anti-calcaire GF 111 100)

#### Caractéristiques

**Couleur de la façade**  
 Gris anthracite

**Type de construction**  
 Encastrable

**Ouverture de la porte**  
 Porte latérale

**Niche d'encastrement**  
 450-450 x 560-560 x 550

**Dimensions appareil H x L x P**  
**Dimensions du produit emballé**  
 590 x 660 x 690

**Matériau du bandeau**

**Matériau de la porte**  
 Verre

**Poids net**  
 46,451

**Certificats de conformité**  
 VDE

**Longueur du cordon électrique**  
 175

**Code EAN**  
 4242006293420

**Puissance maximum de raccordement**  
**Intensité**  
 16

**Tension**  
 220-240

**Fréquence**  
 50

**Type de prise**  
 Fiche cont.terre/Gard.fil ter.

**Certificats de conformité**  
 VDE

**Nombre de cavités - (2010/30/CE)**  
 1

**Volume utile (de la cavité) - NOUVEAU (2010/30/CE)**  
 50

**Classe énergétique (2010/30/CE)**  
 A

**Energy consumption per cycle conventional (2010/30/EC)**

**Energy consumption gas oven per cycle conventional (2010/30/EC)**

**Energy consumption per cycle forced air convection (2010/30/EC)**  
 0,72

**Energy consumption gas oven per cycle forced air convection (2010/30/EC)**

**Indice de classe énergétique - NOUVEAU (2010/30/CE)**  
 94,7

#### Types de consommation et de connexion

2021-10-14  
 Page 1

Eclairage latéral 2 x LED.  
 Enceinte de cuisson en inox.  
 3 niveaux d'insertion.  
 Intégration dans réseau domestique pour services digitaux (Home Connect) via un câble LAN (recommandé) ou sans fil via WiFi.  
 La disponibilité de la fonction Home Connect dépend de la fonctionnalité des services Home Connect dans le pays respectif. Les services Home Connect ne sont pas disponibles dans tous les pays. Plus d'informations sur: [www.home-connect.com](http://www.home-connect.com).

#### Sécurité

Sécurité enfants.  
 Coupure de sécurité.  
 Ventilateur tangentiel favorisant le refroidissement de l'appareil.

#### Nettoyage

Programme de nettoyage tout automatique.  
 Programme de détartrage pour le générateur de vapeur.  
 Programme de séchage.  
 Séchage automatique de l'enceinte de cuisson à la fin du processus de cuisson.  
 Filtre tamis amovible.  
 Mode Démo pour programme de nettoyage.

#### Conseils d'installation

Charnières non réversibles.  
 Aucun appareil électrique ne peut être installé au-dessus du four vapeur.  
 Le tuyau d'évacuation d'eau ne peut être branché au-dessus du point le plus bas de l'appareil et il doit être placé min. 100 mm plus bas que la sortie d'évacuation de l'appareil.  
 Tuyau d'arrivée d'eau peut être rallongé une fois.  
 Longueur maximale du tuyau d'évacuation 5 m.  
 Le robinet d'arrivée d'eau (1) doit toujours être accessible; il ne peut pas être placé derrière l'appareil.  
 Le tuyau d'évacuation d'eau relié au siphon (2) doit toujours être accessible et ne pas être placé derrière l'appareil.  
 Prévoir l'installation du système de filtrage anti-calcaire GF 111 100 (3) à l'arrivée d'eau de l'appareil si la dureté de l'eau excède 12° fH.  
 La distance entre le corps du meuble et la façade est de 47 mm.  
 Tenir compte du débord si l'implantation prévoit l'ouverture de tiroirs placés à côté de l'appareil.  
 En cas d'installation dans un angle, prévoir un angle d'ouverture de la porte de 90° minimum.  
 La prise doit être prévue en dehors de la niche.  
 Accessoires spéciaux (à commander en pièces détachées):  
 ET-Nr. 17002490 Tablettes de détartrage.

#### Valeurs de raccordement

Classe d'efficacité énergétique A sur une échelle de A+++ à D.  
 Puissance totale 3.1 kW.  
 Raccordement uniquement à l'eau froide.  
 Tuyau d'arrivée d'eau 3.0 m avec raccord 3/4" (26,4 mm), peut être rallongé.  
 Tuyau d'évacuation d'eau (Ø 24 mm) 3.0 m (tuyau HT).  
 Câble de raccordement 1.8 m avec prise.  
 Prévoir un câble LAN.  
 Consommation Standby/Display allumé 0.8 W.  
 Consommation Standby/Display éteint 0.5 W.  
 Consommation Standby/Internet 1.8 W.  
 Durée auto-Standby/Display allumé 20 min.  
 Durée auto-Standby/Display éteint 20 min.  
 Durée auto-Standby/Internet 20 min.  
 Pour désactiver la fonction WIFI, se référer à la notice d'utilisation.

#### Autres couleurs disponibles

**BS475102**  
**Porte plein verre Sérigraphie Anthracite**  
**Gaggenau**  
**Largeur 60 cm**

**BS475112**  
**Porte plein verre sur inox**  
**Largeur 60 cm**

#### Accessoires intégrés

1 x flexible d'eau sale 3m.  
 1 x Plat inox-GN2/3-perforé-profond.40 mm.  
 1 x Plat inox-GN2/3-non perforé-prof.40 mm.  
 1 x grille.  
 1 x Sonde de température amovible.  
 1 x flexible d'eau arrivée 3m.  
 1 x plat inox.

#### Accessoires en option

**BA046117**  
**Lêchefrite en verre**  
**CLS10040**

**Cartouches de nettoyage, set de 4**  
**GN114130**  
**Récipient Gastro Norm en inox, GN 1/3**  
**GN114230**  
**Récipient Gastro Norm en inox, GN 2/3**  
**GN124130**  
**Récipient Gastro Norm en inox, GN 1/3**  
**GN124230**  
**Récipient Gastro Norm en inox, GN 2/3**  
**GN340230**  
**Faitout Gastro Norm en fonte d'aluminium**

#### Product Variants

**BS470102**  
**Four combi-vapeur Série 400**  
**Porte plein verre Sérigraphie Anthracite**  
**Gaggenau**  
**Largeur 60 cm**  
**Charnière droite**  
**Module de commande haut**

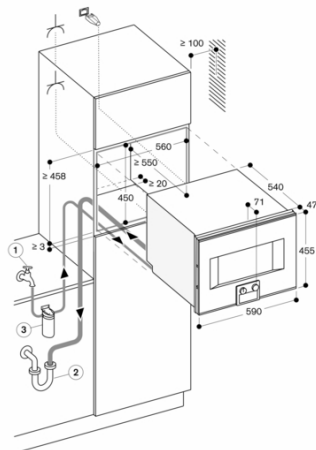
**BS471102**  
**Four combi-vapeur Série 400**  
**Porte plein verre Sérigraphie Anthracite**  
**Gaggenau**  
**Largeur 60 cm**  
**Charnière gauche**  
**Module de commande haut**

**BS474102**  
**Four combi-vapeur Série 400**  
**Porte plein verre Sérigraphie Anthracite**  
**Gaggenau**  
**Largeur 60 cm**  
**Charnière droite**  
**Module de commande bas**

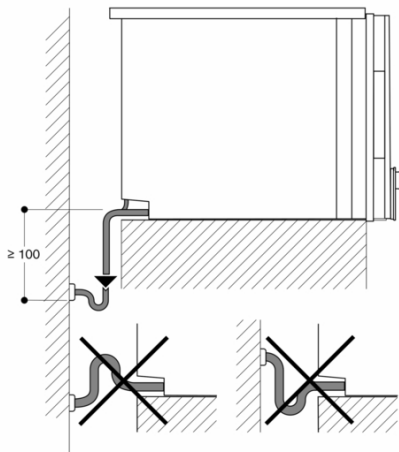
**GAGGENAU**

BS475102  
 Four combi-vapeur Série 400  
 Porte plein verre Sérigraphie Anthracite  
 Gaggenau  
 Largeur 60 cm  
 Charnière gauche  
 Module de commande bas

2021-10-14  
 Page 2

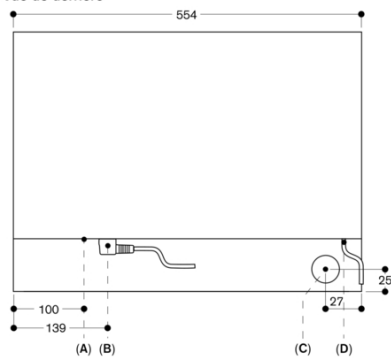


Prise  
 Mesures en mm



mesures en mm

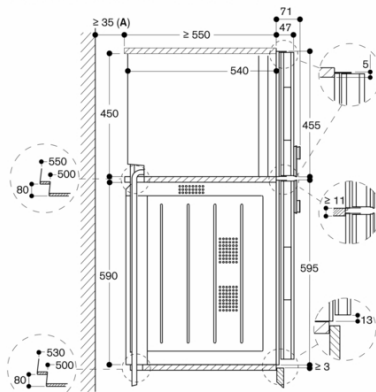
Vue de derrière



A : connexion LAN  
 B : boîtier de connexion électrique  
 C : évacuation d'eau  
 D : arrivée d'eau froide

Mesures en mm

Vue latérale du BS 474/475 au-dessus du BO



A : uniquement requis lorsque les tuyaux d'eau du BS ne peuvent pas être amenés dans les évidements en coin des appareils.

Mesures en mm