



BS484112
Four combi-vapeur Série 400
Porte plein verre sur inox
Largeur 76 cm
Charnière droite
Module de commande bas



Porte sans poignée / ouverture automatique
Raccordement direct à l'arrivée et à l'évacuation d'eau
Système de nettoyage tout automatique
Enceinte de cuisson grande largeur
2 sources d'éclairage LED
Génération externe de la vapeur
Cuisson vapeur sans pression
Chaleur tournante de 30 °C à 230 °C avec réglage de l'humidité de 0%, 30%, 60%, 80%, 100%, combinable au choix
Cuisson Sous-vide avec réglage précis de la température au degré près
Gril grande surface protégé par verre vitrocéramique, combinable avec l'air ventilé jusqu'à 230 °C et la vapeur
Programmes automatiques
Sonde thermométrique avec estimation du temps de cuisson
Ventilateur de chaleur tournante rotatif dans les deux sens pour une répartition idéale de la chaleur
Ecran TFT sensitif
Appareil sans bandeau de commande avec module de commande sur la porte vitrée
Réglage électronique de la température de 30 °C à 230 °C
Volume utile 50 litres

Modes de cuisson

Chaleur tournante + 100% d'humidité.
Chaleur tournante + 80% d'humidité.
Chaleur tournante + 60% d'humidité.
Chaleur tournante + 30% d'humidité.
Chaleur tournante + 0% d'humidité.
Cuisson basse température.
Cuisson Sous Vide.
Gril position 1 + Humidité.
Gril position 2 + Humidité.
Gril + Air ventilé.
Fermentation.
Décongélation.
Régénération.

Bandeau de commande

Ouverture automatique de la porte.
Commande par boutons rotatifs et écran TFT sensitif.
Affichage texte clair.
Mémorisation de recettes personnelles (incluant la sonde thermométrique).
Personnalisation des programmes automatiques.
Touche info avec conseils d'utilisation.
Porte à ouverture latérale 180°.

Caractéristiques

Gril grande surface 2 kW derrière verre vitrocéramique.
Élimination de la vapeur.
Vaporisation d'humidité.
Sonde thermométrique 3 points de mesure, avec arrêt automatique et estimation du temps de cuisson.
Programmes automatiques.
Thermotest : Affichage de la température réelle.
Étalonnage automatique de la température de vaporisation en fonction de l'altitude.
Indication de saturation de la cartouche de filtrage (si raccordement au système de filtre anti-calcaire GF 111 100)
Éclairage latéral 2 x LED.
Enceinte de cuisson en inox.
3 niveaux d'insertion.

Caractéristiques

Couleur de la façade
Type de construction
Encastrable
Ouverture de la porte
Porte latérale
Niche d'encastrement
450-450 x 724-724 x 550
Dimensions appareil H x L x P
Dimensions du produit emballé
600 x 825 x 700
Matériau du bandeau
Matériau de la porte
Acier inox. derrière le verre
Poids net
52,310
Certificats de conformité
CCC, CE, China, China ROHS
20, Eurasian, G-Mark, Normes australiennes, Ukraine, VDE
Longueur du cordon électrique
175
Code EAN
4242006277611
Puissance maximum de raccordement
Intensité
16
Tension
220-240
Fréquence
50
Type de prise
Fiche cont.terre/Gard.fil ter.
Certificats de conformité
CCC, CE, China, China ROHS
20, Eurasian, G-Mark, Normes australiennes, Ukraine, VDE
Nombre de cavités - (2010/30/CE)
1
Volume utile (de la cavité) - NOUVEAU (2010/30/CE)
50
Classe énergétique (2010/30/CE)
A
Energy consumption per cycle conventional (2010/30/EC)
Energy consumption gas oven per cycle conventional (2010/30/EC)
Energy consumption per cycle forced air convection (2010/30/EC)
0,72
Energy consumption gas oven per cycle forced air convection (2010/30/EC)
Indice de classe énergétique - NOUVEAU (2010/30/CE)
94,7

Types de consommation et de connexion

2021-10-15
Page 1

Intégration dans réseau domestique pour services numériques (Home Connect) via un câble LAN (recommandé) ou sans fil via WiFi.

La disponibilité de la fonction Home Connect dépend de la fonctionnalité des services Home Connect dans le pays respectif. Les services Home Connect ne sont pas disponibles dans tous les pays. Plus d'informations sur: www.home-connect.com.

Sécurité

Sécurité enfants.
Coupure de sécurité.
Ventilateur tangentiel favorisant le refroidissement de l'appareil.

Nettoyage

Programme de nettoyage tout automatique.
Programme de détartrage pour le générateur de vapeur.
Programme de séchage.
Séchage automatique de l'enceinte de cuisson à la fin du processus de cuisson.
Filtre tamis amovible.
Mode Démo pour programme de nettoyage.

Conseils d'installation

Charnières non réversibles.
Aucun appareil électrique ne peut être installé au-dessus du four vapeur.
Le tuyau d'évacuation d'eau ne peut être branché au-dessus du point le plus bas de l'appareil et il doit être placé min. 100 mm plus bas que la sortie d'évacuation de l'appareil.
Tuyau d'arrivée d'eau peut être rallongé une fois.
Longueur maximale du tuyau d'évacuation 5 m.
Le robinet d'arrivée d'eau (1) doit toujours être accessible; il ne peut pas être placé derrière l'appareil.
Le tuyau d'évacuation d'eau relié au siphon (2) doit toujours être accessible et ne pas être placé derrière l'appareil.
Prévoir l'installation du système de filtrage anti-calcaire GF 111 100 (3) à l'arrivée d'eau de l'appareil si la dureté de l'eau excède 12° fH.
La distance entre le corps du meuble et la façade est de 47 mm.
Tenir compte du débord si l'implantation prévoit l'ouverture de tiroirs placés à côté de l'appareil.
En cas d'installation dans un angle, prévoir un angle d'ouverture de la porte de 90° minimum.
La prise doit être prévue en dehors de la niche.
Accessoires spéciaux (à commander en pièces détachées):
ET-Nr. 17002490 Tablettes de détartrage.

Valeurs de raccordement

Classe d'efficacité énergétique A sur une échelle de A+++ à D.
Puissance totale 3.1 kW.
Raccordement uniquement à l'eau froide.
Tuyau d'arrivée d'eau 3.0 m avec raccord 3/4" (26,4 mm), peut être rallongé.
Tuyau d'évacuation d'eau (Ø 24 mm) 3.0 m (tuyau HT).
Câble de raccordement 1.8 m avec prise.
Prévoir un câble LAN.
Consommation Standby/Display allumé 0.8 W.
Consommation Standby/Display éteint 0.5 W.
Consommation Standby/Internet 1.8 W.
Durée auto-Standby/Display allumé 20 min.
Durée auto-Standby/Display éteint 20 min.
Durée auto-Standby/Internet 20 min.
Pour désactiver la fonction WIFI, se référer à la notice d'utilisation.

Autres couleurs disponibles

BS484112
Porte plein verre sur inox
Largeur 76 cm

Accessoires intégrés

1 x flexible d'eau sale 3m.
1 x grille.
1 x Sonde de température amovible.
1 x flexible d'eau arrivée 3m.
1 x plat inox.
perforé.
prof. 40 mm.

Accessoires en option

BA046117
Lêchefrite en verre
CLS10040
Cartouches de nettoyage, set de 4
GN114130
Récipient Gastro Norm en inox, GN 1/3
GN114230
Récipient Gastro Norm en inox, GN 2/3
GN124130
Récipient Gastro Norm en inox, GN 1/3
GN124230
Récipient Gastro Norm en inox, GN 2/3
GN340230
Faitout Gastro Norm en fonte d'aluminium

Installation Accessories

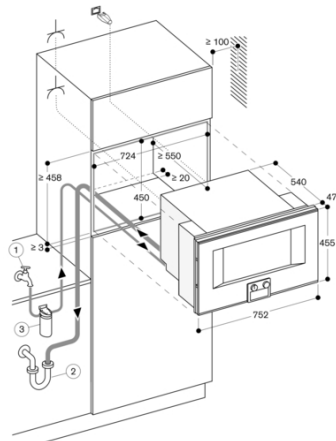
GF111100
Système de filtrage anti-calcaire et neutralisation du goût.
GF121110
Cartouche de filtrage de rechange
GZ010011
Rallonge Aqua-Stop (longueur 2 m)

Product Variants

BS485112
Four combi-vapeur Série 400
Porte plein verre sur inox
Largeur 76 cm
Charnière gauche
Module de commande bas

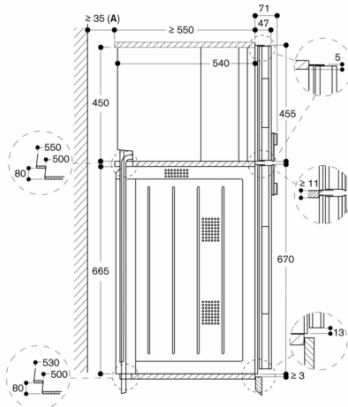
GAGGENAU

BS484112
 Four combi-vapeur Série 400
 Porte plein verre sur inox
 Largeur 76 cm
 Charnière droite
 Module de commande bas
 2021-10-15
 Page 2



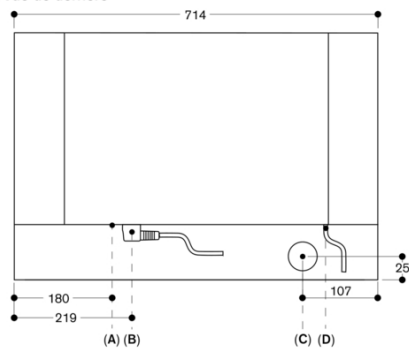
Prise
 Mesures en mm

Vue latérale du BS 484/485 au-dessus du BO



A : uniquement requis lorsque les tuyaux d'eau du BS ne peuvent pas être amenés dans les évidements en coin des appareils.
 Mesures en mm

Vue de derrière



A : connexion LAN
 B : boîtier de connexion électrique
 C : évacuation d'eau
 D : arrivée d'eau froide

Mesures en mm