



**BSP220101**  
**Four vapeur série 200**  
**Porte plein verre Sérigraphie Anthracite**  
**Gaggenau**  
**Largeur 60 cm**  
**Charnière droite**  
**Module de commande haut**

Installation à fleur  
Réservoir d'eau  
Enceinte de cuisson grande largeur  
Source d'éclairage LED  
Génération externe de la vapeur  
Cuisson vapeur sans pression avec 100% d'humidité, température de 30 °C à 100 °C  
Cuisson Sous-vide avec réglage précis de la température au degré près  
Ecran TFT sensitif  
Appareil sans bandeau de commande avec module de commande sur la porte vitrée  
Réglage électronique de la température de 30 °C à 100 °C  
Volume utile 59 litres

**Modes de cuisson**  
100% Humidité.  
Cuisson Sous Vide.  
Fermentation.  
Décongélation.  
Régénération.  
Vapeur basse température.

**Bandeau de commande**  
Commande par boutons rotatifs et écran TFT sensitif.  
Affichage texte clair.  
Personnalisation des programmes automatiques.  
Touche info avec conseils d'utilisation.  
Porte à ouverture latérale 110°.

**Caractéristiques**  
Réservoir d'eau amovible 1.7 litres.  
Avertissement lorsque le niveau d'eau est bas.  
Thermotest : Affichage de la température réelle.  
Fonctions du programmeur: durée de la cuisson, fin de la cuisson, minuterie, chronomètre, minuterie spéciale cuisson longue durée (certifiée Star-K).  
Etalonnage automatique de la température de vaporisation en fonction de l'altitude.  
Eclairage latéral LED.  
Enceinte de cuisson en inox.  
3 niveaux d'insertion.  
Intégration dans réseau domestique pour services digitaux (Home Connect) via un câble LAN (recommandé) ou sans fil via WiFi.  
La disponibilité de la fonction Home Connect dépend de la fonctionnalité des services Home Connect dans le pays respectif. Les services Home Connect ne sont pas disponibles dans tous les pays. Plus d'informations sur: [www.home-connect.com](http://www.home-connect.com).

**Sécurité**  
Sécurité enfants.  
Coupure de sécurité.  
Ventilateur tangentiel favorisant le refroidissement de l'appareil.

**Nettoyage**  
Fonction aide au nettoyage.  
Programme de détartrage pour le générateur de vapeur.

**Conseils d'installation**  
Charnières non réversibles.  
Aucun appareil électrique ne peut être installé au-dessus du four vapeur.  
Distance entre le corps meuble et la vitre avant de l'appareil : 21 mm.  
Distance entre le corps du meuble et le bord extérieur de la poignée : 72 mm.

**Caractéristiques**  
**Couleur de la façade**  
Gris anthracite  
**Type de construction**  
Encastrable  
**Ouverture de la porte**  
Porte latérale  
**Niche d'encastrement**  
450-450 x 560-560 x 550  
**Dimensions appareil H x L x P**  
**Dimensions du produit emballé**  
590 x 660 x 690  
**Matériau du bandeau**  
**Matériau de la porte**  
Verre  
**Poids net**  
38,173  
**Certificats de conformité**  
CCC, CE, China, China ROHS  
20, Eurasian, G-Mark, Normes australiennes, Ukraine, VDE  
**Longueur du cordon électrique**  
175  
**Code EAN**  
4242006278205  
**Puissance de raccordement**  
2750  
**Intensité**  
16  
**Tension**  
220-240  
**Fréquence**  
50-60  
**Type de prise**  
Fiche cont.terre/Gard.fil ter.  
**Certificats de conformité**  
CCC, CE, China, China ROHS  
20, Eurasian, G-Mark, Normes australiennes, Ukraine, VDE

**Types de consommation et de connexion**  
**2021-10-27**  
**Page 1**

Ecart latéral entre la porte du four et la façade du meuble, min. 5 mm.  
Tenir compte du débordement, poignée comprise, pour l'ouverture de tiroirs latéraux.  
En cas d'installation dans un angle, tenir compte de l'angle d'ouverture de 110°.  
La prise doit être prévue en dehors de la niche.  
La connexion LAN se situe à l'arrière de l'appareil en bas à gauche.  
Accessoires spéciaux (à commander en pièces détachées):  
ET-Nr. 17002490 Tablettes de détartrage.

**Valeurs de raccordement**  
Puissance totale 2.8 kW.  
Câble de raccordement 1.8 m avec prise.  
Prévoir un câble LAN.  
Consommation Standby/Display allumé 0.8 W.  
Consommation Standby/Display éteint 0.5 W.  
Consommation Standby/Internet 1.8 W.  
Durée auto-Standby/Display allumé 20 min.  
Durée auto-Standby/Display éteint 20 min.  
Durée auto-Standby/Internet 20 min.  
Pour désactiver la fonction WIFI, se référer à la notice d'utilisation.

**Autres couleurs disponibles**  
**BSP220101**  
**Porte plein verre Sérigraphie Anthracite**  
**Gaggenau**  
**Largeur 60 cm**  
**BSP220111**  
**Porte plein verre Sérigraphie Metallic**  
**Gaggenau**  
**Largeur 60 cm**  
**BSP220131**  
**Porte plein verre Sérigraphie Silver**  
**Gaggenau**  
**Largeur 60 cm**

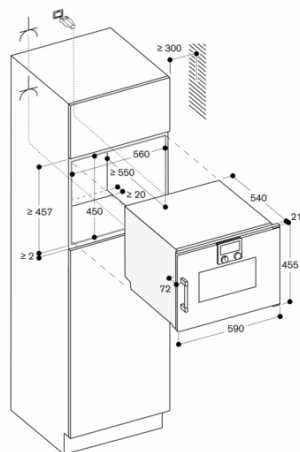
**Accessoires intégrés**  
1 x grille.  
1 x plat inox.  
perforé.  
prof. 40 mm.  
1 x plat inox.  
non perforé.  
prof. 40 mm.

**Accessoires en option**  
**BA046117**  
**Lêchefrite en verre**  
**GN114130**  
**Récipient Gastro Norm en inox, GN 1/3**  
**GN114230**  
**Récipient Gastro Norm en inox, GN 2/3**  
**GN124130**  
**Récipient Gastro Norm en inox, GN 1/3**  
**GN124230**  
**Récipient Gastro Norm en inox, GN 2/3**

**Product Variants**  
**BSP221101**  
**Four vapeur série 200**  
**Porte plein verre Sérigraphie Anthracite**  
**Gaggenau**  
**Largeur 60 cm**  
**Charnière gauche**  
**Module de commande haut**

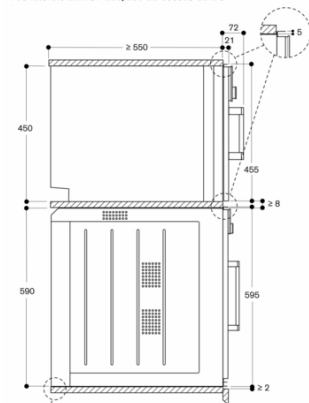
BSP220101  
Four vapeur série 200  
Porte plein verre Sérigraphie Anthracite  
Gaggenau  
Largeur 60 cm  
Charnière droite  
Module de commande haut

2021-10-27  
Page 2



Prise  
Mesures en mm

Vue latérale du BSP 220/250 au-dessus du BOP



Mesures en mm