



Autres couleurs disponibles

BSP220131 Porte plein verre Sérigraphie Silver Gaggenau Largeur 60 cm
BSP220101 Porte plein verre Sérigraphie Anthracite Gaggenau Largeur 60 cm
BSP220111 Porte plein verre Sérigraphie Metallic Gaggenau Largeur 60 cm

Accessoires intégrés

1 x grille.
1 x plat inox. perforé. prof. 40 mm.
1 x plat inox. non perforé. prof. 40 mm.

Accessoires en option

BA046117 Lêchefrite en verre
GN114130 Récipient Gastro Norm en inox, GN 1/3
GN114230 Récipient Gastro Norm en inox, GN 2/3
GN124130 Récipient Gastro Norm en inox, GN 1/3
GN124230 Récipient Gastro Norm en inox, GN 2/3

Product Variants

BSP221131 Four vapeur série 200 Porte plein verre Sérigraphie Silver Gaggenau Largeur 60 cm Charnière gauche Module de commande haut

BSP220131
Four vapeur série 200
Porte plein verre Sérigraphie Silver Gaggenau
Largeur 60 cm
Charnière droite
Module de commande haut

Installation à fleur
Réservoir d'eau
Enceinte de cuisson grande largeur
Source d'éclairage LED
Génération externe de la vapeur
Cuisson vapeur sans pression avec 100% d'humidité, température de 30 °C à 100 °C
Cuisson Sous-vide avec réglage précis de la température au degré près
Ecran TFT sensitif
Appareil sans bandeau de commande avec module de commande sur la porte vitrée
Réglage électronique de la température de 30 °C à 100 °C
Volume utile 59 litres

Modes de cuisson

100% Humidité.
Cuisson Sous Vide.
Fermentation.
Décongélation.
Régénération.
Vapeur basse température.

Bandeau de commande

Commande par boutons rotatifs et écran TFT sensitif.
Affichage texte clair.
Personnalisation des programmes automatiques.
Touche info avec conseils d'utilisation.
Porte à ouverture latérale 110°.

Caractéristiques

Réservoir d'eau amovible 1.7 litres.
Avertissement lorsque le niveau d'eau est bas.
Thermotest : Affichage de la température réelle.
Fonctions du programmeur: durée de la cuisson, fin de la cuisson, minuterie, chronomètre, minuterie spéciale cuisson longue durée (certifiée Star-K).
Etalonnage automatique de la température de vaporisation en fonction de l'altitude.
Eclairage latéral LED.
Enceinte de cuisson en inox.
3 niveaux d'insertion.
Intégration dans réseau domestique pour services digitaux (Home Connect) via un câble LAN (recommandé) ou sans fil via WiFi.
La disponibilité de la fonction Home Connect dépend de la fonctionnalité des services Home Connect dans le pays respectif. Les services Home Connect ne sont pas disponibles dans tous les pays. Plus d'informations sur: www.home-connect.com.

Sécurité

Sécurité enfants.
Coupure de sécurité.
Ventilateur tangentiel favorisant le refroidissement de l'appareil.

Nettoyage

Fonction aide au nettoyage.
Programme de détartrage pour le générateur de vapeur.

Conseils d'installation

Charnières non réversibles.
Aucun appareil électrique ne peut être installé au-dessus du four vapeur.
Distance entre le corps meuble et la vitre avant de l'appareil : 21 mm.
Distance entre le corps du meuble et le bord extérieur de la poignée : 72 mm.

Caractéristiques
Couleur de la façade
Type de construction Encastrable
Ouverture de la porte Porte latérale
Niche d'encastrement 450-450 x 560-560 x 550
Dimensions appareil H x L x P
Dimensions du produit emballé 590 x 660 x 690
Matériau du bandeau
Matériau de la porte Verre
Poids net 38,023
Certificats de conformité CCC, CE, China, China ROHS 20, Eurasian, G-Mark, Normes australiennes, Ukraine, VDE
Longueur du cordon électrique 175
Code EAN 4242006278243
Puissance de raccordement 2750
Intensité 16
Tension 220-240
Fréquence 50-60
Type de prise Fiche cont.terre/Gard.fil ter.
Certificats de conformité CCC, CE, China, China ROHS 20, Eurasian, G-Mark, Normes australiennes, Ukraine, VDE

Types de consommation et de connexion

2021-10-27
Page 1

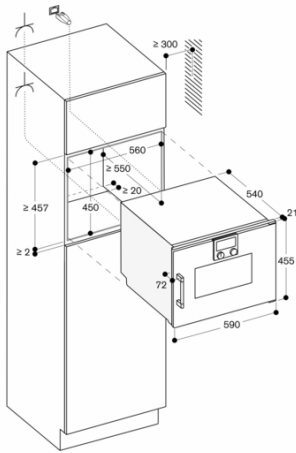
Ecart latéral entre la porte du four et la façade du meuble, min. 5 mm.
Tenir compte du débordement, poignée comprise, pour l'ouverture de tiroirs latéraux.
En cas d'installation dans un angle, tenir compte de l'angle d'ouverture de 110°.
La prise doit être prévue en dehors de la niche.
La connexion LAN se situe à l'arrière de l'appareil en bas à gauche.
Accessoires spéciaux (à commander en pièces détachées):
ET-Nr. 17002490 Tablettes de détartrage.

Valeurs de raccordement

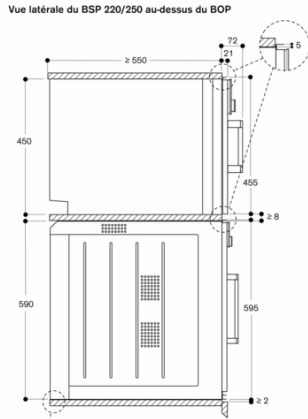
Puissance totale 2.8 kW.
Câble de raccordement 1.8 m avec prise.
Prévoir un câble LAN.
Consommation Standby/Display allumé 0.8 W.
Consommation Standby/Display éteint 0.5 W.
Consommation Standby/Internet 1.8 W.
Durée auto-Standby/Display allumé 20 min.
Durée auto-Standby/Display éteint 20 min.
Durée auto-Standby/Internet 20 min.
Pour désactiver la fonction WIFI, se référer à la notice d'utilisation.

BSP220131
Four vapeur série 200
Porte plein verre Sérigraphie Silver
Gaggenau
Largeur 60 cm
Charnière droite
Module de commande haut

2021-10-27
Page 2



Prise
Mesures en mm



Mesures en mm