



Autres couleurs disponibles

BSP221101
Porte pleine vitre Sérigraphie Anthracite
Gaggenau
Largeur 60 cm

BSP221111
Porte pleine vitre Sérigraphie Metallic
Gaggenau
Largeur 60 cm

BSP221131
Porte pleine vitre Sérigraphie Silver
Gaggenau
Largeur 60 cm

Accessoires intégrés

1 x grille.
1 x plat inox.
perforé.
prof. 40 mm.
1 x plat inox.
non perforé.
prof. 40 mm.

Accessoires en option

BA046117
Lêchefrite en verre

GN114130
Récipient Gastro Norm en inox, GN 1/3

GN114230
Récipient Gastro Norm en inox, GN 2/3

GN124130
Récipient Gastro Norm en inox, GN 1/3

GN124230
Récipient Gastro Norm en inox, GN 2/3

Product Variants

BSP220101
Four vapeur série 200
Porte pleine vitre Sérigraphie Anthracite
Gaggenau
Largeur 60 cm
Charnière droite
Module de commande haut

BSP221101
Four vapeur série 200
Porte pleine vitre Sérigraphie Anthracite
Gaggenau
Largeur 60 cm
Charnière gauche
Module de commande haut

Installation à fleur
Réservoir d'eau
Enceinte de cuisson grande largeur
Source d'éclairage LED
Génération externe de la vapeur
Cuisson vapeur sans pression avec
100% d'humidité, température de 30 °C
à 100 °C
Cuisson Sous-vide avec réglage précis
de la température au degré près
Ecran TFT sensitif
Appareil sans bandeau de commande
avec module de commande sur la porte
vitrée
Réglage électronique de la température
de 30 °C à 100 °C
Volume utile 59 litres

Modes de cuisson

100% Humidité.
Cuisson Sous Vide.
Fermentation.
Décongélation.
Régénération.
Vapeur basse température.

Bandeau de commande

Commande par boutons rotatifs et
écran TFT sensitif.
Affichage texte clair.
Personnalisation des programmes
automatiques.
Touche info avec conseils d'utilisation.
Porte à ouverture latérale 110°.

Caractéristiques

Réservoir d'eau amovible 1.7 litres.
Avertissement lorsque le niveau d'eau
est bas.
Thermotest : Affichage de la
température réelle.
Fonctions du programmeur: durée de
la cuisson, fin de la cuisson, minuterie,
chronomètre, minuterie spéciale
cuisson longue durée (certifiée Star-K).
Etalonnage automatique de la
température de vaporisation en
fonction de l'altitude.
Eclairage latéral LED.
Enceinte de cuisson en inox.
3 niveaux d'insertion.
Intégration dans réseau domestique
pour services digitaux (Home Connect)
via un câble LAN (recommandé) ou
sans fil via WiFi.
La disponibilité de la fonction Home
Connect dépend de la fonctionnalité
des services Home Connect dans le
pays respectif. Les services Home
Connect ne sont pas disponibles dans
tous les pays. Plus d'informations sur:
www.home-connect.com.

Sécurité

Sécurité enfants.
Coupure de sécurité.
Ventilateur tangentiel favorisant le
refroidissement de l'appareil.

Nettoyage

Fonction aide au nettoyage.
Programme de détartrage pour le
générateur de vapeur.

Conseils d'installation

Charnières non réversibles.
Aucun appareil électrique ne peut être
installé au-dessus du four vapeur.
Distance entre le corps meuble et la
vitre avant de l'appareil : 21 mm.
Distance entre le corps du meuble et le
bord extérieur de la poignée : 72 mm.

Caractéristiques

Couleur de la façade
Gris anthracite

Type de construction
Encastrable

Ouverture de la porte
Porte latérale

Niche d'encastrement
450-450 x 560-560 x 550

Dimensions appareil H x L x P
Dimensions du produit emballé
580 x 660 x 690

Matériau du bandeau

Matériau de la porte
Verre

Poids net
37,973

Certificats de conformité
CCC, CE, China, China ROHS
20, Eurasian, G-Mark, Normes
australienne, Ukraine, VDE

Longueur du cordon électrique
175

Code EAN
4242006278212

Puissance de raccordement
2750

Intensité
16

Tension
220-240

Fréquence
50-60

Type de prise
Fiche cont.terre/Gard.fil ter.

Certificats de conformité
CCC, CE, China, China ROHS
20, Eurasian, G-Mark, Normes
australienne, Ukraine, VDE

Types de consommation et de connexion

2021-10-27
Page 1

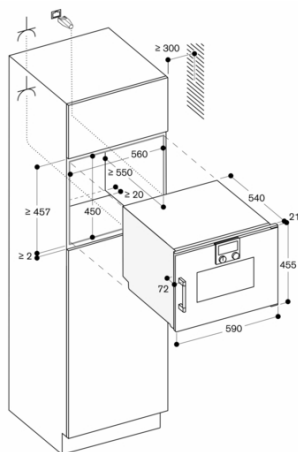
Ecart latéral entre la porte du four et la
façade du meuble, min. 5 mm.
Tenir compte du débordement, poignée
comprise, pour l'ouverture de tiroirs
latéraux.
En cas d'installation dans un angle,
tenir compte de l'angle d'ouverture de
110°.
La prise doit être prévue en dehors de
la niche.
La connexion LAN se situe à l'arrière de
l'appareil en bas à gauche.
Accessoires spéciaux (à commander
en pièces détachées):
ET-Nr. 17002490 Tablettes de
détartrage.

Valeurs de raccordement

Puissance totale 2.8 kW.
Câble de raccordement 1.8 m avec
prise.
Prévoir un câble LAN.
Consommation Standby/Display allumé
0.8 W.
Consommation Standby/Display éteint
0.5 W.
Consommation Standby/Internet 1.8 W.
Durée auto-Standby/Display allumé 20
min.
Durée auto-Standby/Display éteint 20
min.
Durée auto-Standby/Internet 20 min.
Pour désactiver la fonction WIFI, se
référer à la notice d'utilisation.

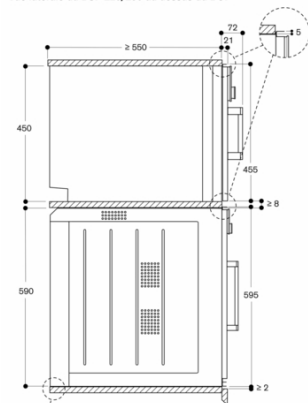
BSP221101
Four vapeur série 200
Porte plein verre Sérigraphie Anthracite
Gaggenau
Largeur 60 cm
Charnière gauche
Module de commande haut

2021-10-27
Page 2



Prise
Mesures en mm

Vue latérale du BSP 220/250 au-dessus du BOP



Mesures en mm