



#### Autres couleurs disponibles

<b>BSP221111</b> Porte pleine vitre Sérigraphie Metallic Gaggenau Largeur 60 cm
<b>BSP221101</b> Porte pleine vitre Sérigraphie Anthracite Gaggenau Largeur 60 cm
<b>BSP221131</b> Porte pleine vitre Sérigraphie Silver Gaggenau Largeur 60 cm

#### Accessoires intégrés

1 x grille.  
1 x plat inox.  
perforé.  
prof. 40 mm.  
1 x plat inox.  
non perforé.  
prof. 40 mm.

#### Accessoires en option

<b>BA046117</b> Lêchefrite en verre
<b>GN114130</b> Récipient Gastro Norm en inox, GN 1/3
<b>GN114230</b> Récipient Gastro Norm en inox, GN 2/3
<b>GN124130</b> Récipient Gastro Norm en inox, GN 1/3
<b>GN124230</b> Récipient Gastro Norm en inox, GN 2/3

#### Product Variants

<b>BSP220111</b> Four vapeur série 200 Porte pleine vitre Sérigraphie Metallic Gaggenau Largeur 60 cm Charnière droite Module de commande haut
--

<b>BSP221111</b>
<b>Four vapeur série 200</b>
<b>Porte pleine vitre Sérigraphie Metallic Gaggenau</b>
<b>Largeur 60 cm</b>
<b>Charnière gauche</b>
<b>Module de commande haut</b>

Installation à fleur  
Réservoir d'eau  
Enceinte de cuisson grande largeur  
Source d'éclairage LED  
Génération externe de la vapeur  
Cuisson vapeur sans pression avec  
100% d'humidité, température de 30 °C  
à 100 °C  
Cuisson Sous-vide avec réglage précis  
de la température au degré près  
Ecran TFT sensitif  
Appareil sans bandeau de commande  
avec module de commande sur la porte  
vitrée  
Réglage électronique de la température  
de 30 °C à 100 °C  
Volume utile 59 litres

#### Modes de cuisson

100% Humidité.  
Cuisson Sous Vide.  
Fermentation.  
Décongélation.  
Régénération.  
Vapeur basse température.

#### Bandeau de commande

Commande par boutons rotatifs et  
écran TFT sensitif.  
Affichage texte clair.  
Personnalisation des programmes  
automatiques.  
Touche info avec conseils d'utilisation.  
Porte à ouverture latérale 110°.

#### Caractéristiques

Réservoir d'eau amovible 1.7 litres.  
Avertissement lorsque le niveau d'eau  
est bas.  
Thermotest : Affichage de la  
température réelle.  
Fonctions du programmeur: durée de  
la cuisson, fin de la cuisson, minuterie,  
chronomètre, minuterie spéciale  
cuisson longue durée (certifiée Star-K).  
Etalonnage automatique de la  
température de vaporisation en  
fonction de l'altitude.  
Eclairage latéral LED.  
Enceinte de cuisson en inox.  
3 niveaux d'insertion.  
Intégration dans réseau domestique  
pour services digitaux (Home Connect)  
via un câble LAN (recommandé) ou  
sans fil via WiFi.  
La disponibilité de la fonction Home  
Connect dépend de la fonctionnalité  
des services Home Connect dans le  
pays respectif. Les services Home  
Connect ne sont pas disponibles dans  
tous les pays. Plus d'informations sur:  
[www.home-connect.com](http://www.home-connect.com).

#### Sécurité

Sécurité enfants.  
Coupure de sécurité.  
Ventilateur tangentiel favorisant le  
refroidissement de l'appareil.

#### Nettoyage

Fonction aide au nettoyage.  
Programme de détartrage pour le  
générateur de vapeur.

#### Conseils d'installation

Charnières non réversibles.  
Aucun appareil électrique ne peut être  
installé au-dessus du four vapeur.  
Distance entre le corps meuble et la  
vitre avant de l'appareil : 21 mm.  
Distance entre le corps du meuble et le  
bord extérieur de la poignée : 72 mm.

<b>Caractéristiques</b>
<b>Couleur de la façade</b>
<b>Type de construction</b> Encastrable
<b>Ouverture de la porte</b> Porte latérale
<b>Niche d'encastrement</b> 450-450 x 560-560 x 550
<b>Dimensions appareil H x L x P</b>
<b>Dimensions du produit emballé</b> 585 x 660 x 695
<b>Matériau du bandeau</b>
<b>Matériau de la porte</b> Verre
<b>Poids net</b> 37,923
<b>Certificats de conformité</b> CCC, CE, China, China ROHS 20, Eurasian, G-Mark, Normes australienne, Ukraine, VDE
<b>Longueur du cordon électrique</b> 175
<b>Code EAN</b> 4242006278236
<b>Puissance de raccordement</b> 2750
<b>Intensité</b> 16
<b>Tension</b> 220-240
<b>Fréquence</b> 50-60
<b>Type de prise</b> Fiche cont.terre/Gard.fil ter.
<b>Certificats de conformité</b> CCC, CE, China, China ROHS 20, Eurasian, G-Mark, Normes australienne, Ukraine, VDE

#### Types de consommation et de connexion

2021-10-27  
Page 1

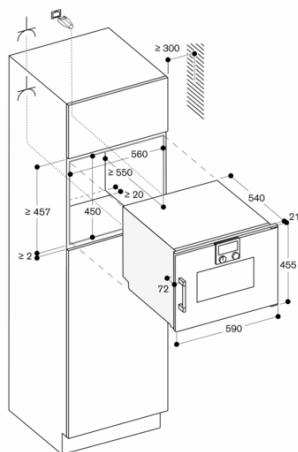
Ecart latéral entre la porte du four et la  
façade du meuble, min. 5 mm.  
Tenir compte du débordement, poignée  
comprise, pour l'ouverture de tiroirs  
latéraux.  
En cas d'installation dans un angle,  
tenir compte de l'angle d'ouverture de  
110°.  
La prise doit être prévue en dehors de  
la niche.  
La connexion LAN se situe à l'arrière de  
l'appareil en bas à gauche.  
Accessoires spéciaux (à commander  
en pièces détachées):  
ET-Nr. 17002490 Tablettes de  
détartrage.

#### Valeurs de raccordement

Puissance totale 2.8 kW.  
Câble de raccordement 1.8 m avec  
prise.  
Prévoir un câble LAN.  
Consommation Standby/Display allumé  
0.8 W.  
Consommation Standby/Display éteint  
0.5 W.  
Consommation Standby/Internet 1.8 W.  
Durée auto-Standby/Display allumé 20  
min.  
Durée auto-Standby/Display éteint 20  
min.  
Durée auto-Standby/Internet 20 min.  
Pour désactiver la fonction WIFI, se  
référer à la notice d'utilisation.

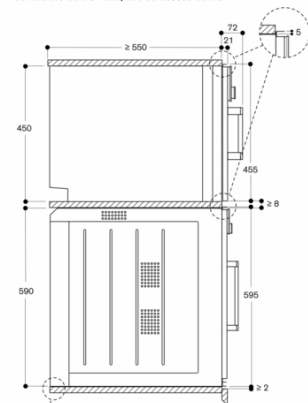
BSP221111  
Four vapeur série 200  
Porte plein verre Sérigraphie Metallic  
Gaggenau  
Largeur 60 cm  
Charnière gauche  
Module de commande haut

2021-10-27  
Page 2



Prise  
Mesures en mm

Vue latérale du BSP 220/250 au-dessus du BOP



Mesures en mm