



Autres couleurs disponibles

BSP250101
Porte plein verre Sérigraphie Anthracite
Gaggenau
Largeur 60 cm
BSP250111
Porte plein verre Sérigraphie Metallic
Gaggenau
Largeur 60 cm
BSP250131
Porte plein verre Sérigraphie Silver
Gaggenau
Largeur 60 cm

Accessoires intégrés

1 x grille.
1 x Sonde de température amovible.
1 x plat inox.
perforé.
prof. 40 mm.
1 x plat inox.
non perforé.

Accessoires en option

BA046117
Lêchefrite en verre
GN114130
Récipient Gastro Norm en inox, GN 1/3
GN114230
Récipient Gastro Norm en inox, GN 2/3
GN124130
Récipient Gastro Norm en inox, GN 1/3
GN124230
Récipient Gastro Norm en inox, GN 2/3
GN340230
Faitout Gastro Norm en fonte
d'aluminium

Product Variants

BSP251101
Four combi-vapeur Série 200
Porte plein verre Sérigraphie Anthracite
Gaggenau
Largeur 60 cm
Charnière gauche
Module de commande haut

BSP250101
Four combi-vapeur Série 200
Porte plein verre Sérigraphie Anthracite
Gaggenau
Largeur 60 cm
Charnière droite
Module de commande haut



Installation à fleur
Réservoir pour eau fraîche et eau usée
Enceinte de cuisson grande largeur
Source d'éclairage LED
Génération externe de la vapeur
Cuisson vapeur sans pression
Chaleur tournante de 30 °C à 230 °C avec réglage de l'humidité de 0%, 30%, 60%, 80%, 100%, combinable au choix
Cuisson Sous-vide avec réglage précis de la température au degré près
Gril grande surface protégé par verre vitrocéramique, combinable avec l'air ventilé jusqu'à 230 °C et la vapeur
Programmes automatiques
Sonde thermométrique avec estimation du temps de cuisson
Ventilateur de chaleur tournante rotatif dans les deux sens pour une répartition idéale de la chaleur
Ecran TFT sensible
Appareil sans bandeau de commande avec module de commande sur la porte vitrée
Réglage électronique de la température de 30 °C à 230 °C
Volume utile 50 litres

Modes de cuisson

Chaleur tournante + 100% d'humidité.
Chaleur tournante + 80% d'humidité.
Chaleur tournante + 60% d'humidité.
Chaleur tournante + 30% d'humidité.
Chaleur tournante + 0% d'humidité.
Cuisson basse température.
Cuisson Sous Vide.
Gril position 1 + Humidité.
Gril position 2 + Humidité.
Gril + Air ventilé.
Fermentation.
Décongélation.
Régénération.

Bandeau de commande

Commande par boutons rotatifs et écran TFT sensible.
Affichage texte clair.
Mémorisation de recettes personnelles (incluant la sonde thermométrique).
Personnalisation des programmes automatiques.
Touche info avec conseils d'utilisation.
Porte à ouverture latérale 110°.

Caractéristiques

Gril grande surface 2 kW derrière verre vitrocéramique.
2 réservoirs d'eau extractibles de 1.7 litres.
Avertissement lorsque le niveau d'eau est bas.
Sonde thermométrique 3 points de mesure, avec arrêt automatique et estimation du temps de cuisson.
Programmes automatiques.
Thermotest : Affichage de la température réelle.
Fonctions du programmeur : durée de la cuisson, fin de la cuisson, minuterie, chronomètre, minuterie spéciale cuisson longue durée (certifiée Star-K).
Etalonnage automatique de la température de vaporisation en fonction de l'altitude.
Éclairage latéral LED.
Enceinte de cuisson en inox.
3 niveaux d'insertion.

Caractéristiques

Couleur de la façade
Gris anthracite
Type de construction
Encastrable
Ouverture de la porte
Porte latérale
Niche d'encastrement
450-450 x 560-560 x 550
Dimensions appareil H x L x P
Dimensions du produit emballé
590 x 660 x 690
Matériau du bandeau
Matériau de la porte
Verre
Poids net
45,816
Certificats de conformité
CCC, CE, China, China ROHS 20, Eurasian, G-Mark, Normes australiennes, Ukraine, VDE
Longueur du cordon électrique
175
Code EAN
4242006278120
Puissance maximum de raccordement
Intensité
16
Tension
220-240
Fréquence
50
Type de prise
Fiche cont.terre/Gard.fil ter.
Certificats de conformité
CCC, CE, China, China ROHS 20, Eurasian, G-Mark, Normes australiennes, Ukraine, VDE
Nombre de cavités - (2010/30/CE)
1
Volume utile (de la cavité) - NOUVEAU (2010/30/CE)
50
Classe énergétique (2010/30/CE)
A
Energy consumption per cycle conventional (2010/30/EC)
Energy consumption gas oven per cycle conventional (2010/30/EC)
Energy consumption per cycle forced air convection (2010/30/EC)
0,72
Energy consumption gas oven per cycle forced air convection (2010/30/EC)
Indice de classe énergétique - NOUVEAU (2010/30/CE)
94,7

Types de consommation et de connexion

2021-10-20
Page 1

Intégration dans réseau domestique pour services digitaux (Home Connect) via un câble LAN (recommandé) ou sans fil via WiFi.

La disponibilité de la fonction Home Connect dépend de la fonctionnalité des services Home Connect dans le pays respectif. Les services Home Connect ne sont pas disponibles dans tous les pays. Plus d'informations sur: www.home-connect.com.

Sécurité

Sécurité enfants.
Coupure de sécurité.
Ventilateur tangential favorisant le refroidissement de l'appareil.

Nettoyage

Fonction aide au nettoyage.
Programme de détartrage pour le générateur de vapeur.
Fonction Séchage.
Séchage automatique de l'enceinte de cuisson à la fin du processus de cuisson.
Réservoir d'eau, lavable au lave-vaisselle.
Filtre à graisse, lavable au lave-vaisselle.
Filtre tamis amovible.

Conseils d'installation

Charnières non réversibles.
Aucun appareil électrique ne peut être installé au-dessus du four vapeur.
Distance entre le corps meuble et la vitre avant de l'appareil : 21 mm.
Distance entre le corps du meuble et le bord extérieur de la poignée : 72 mm.
Ecart latéral entre la porte du four et la façade du meuble, min. 5 mm.
Tenir compte du débordement, poignée comprise, pour l'ouverture de tiroirs latéraux.
En cas d'installation dans un angle, tenir compte de l'angle d'ouverture de 110°.
La prise doit être prévue en dehors de la niche.
La connexion LAN se situe à l'arrière de l'appareil en bas à gauche.
Accessoires spéciaux (à commander en pièces détachées):
ET-Nr. 17002490 Tablettes de détartrage.

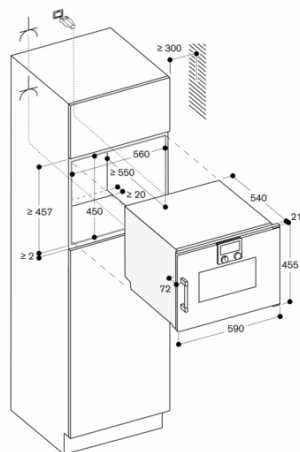
Valeurs de raccordement

Classe d'efficacité énergétique A sur une échelle de A+++ à D.
Puissance totale 3.1 kW.
Câble de raccordement 1.8 m avec prise.
Prévoir un câble LAN.
Consommation Standby/Display allumé 0.8 W.
Consommation Standby/Display éteint 0.5 W.
Consommation Standby/Internet 1.8 W.
Durée auto-Standby/Display allumé 20 min.
Durée auto-Standby/Display éteint 20 min.
Durée auto-Standby/Internet 20 min.
Pour désactiver la fonction WIFI, se référer à la notice d'utilisation.

GAGGENAU

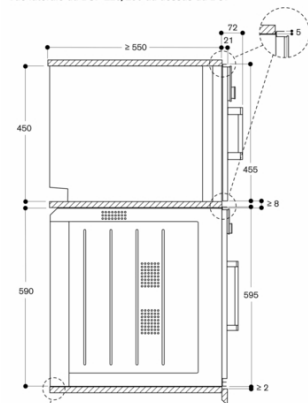
BSP250101
Four combi-vapeur Série 200
Porte plein verre Sérigraphie Anthracite
Gaggenau
Largeur 60 cm
Charnière droite
Module de commande haut

2021-10-20
Page 2



Prise
Mesures en mm

Vue latérale du BSP 220/250 au-dessus du BOP



Mesures en mm