



#### Autres couleurs disponibles

<b>BSP261111</b> Porte plein verre Sérigraphie Metallic Gaggenau Largeur 60 cm
<b>BSP261101</b> Porte plein verre Sérigraphie Anthracite Gaggenau Largeur 60 cm
<b>BSP261131</b> Porte plein verre Sérigraphie Silver Gaggenau Largeur 60 cm

#### Accessoires intégrés

1 x flexible d'eau sale 3m.
1 x grille.
1 x Sonde de température amovible.
1 x flexible d'eau arrivée 3m.
1 x plat inox.
perforé.
prof. 40 mm.

#### Accessoires en option

<b>BA046117</b> Lêchefrite en verre
<b>GN114130</b> Récipient Gastro Norm en inox, GN 1/3
<b>GN114230</b> Récipient Gastro Norm en inox, GN 2/3
<b>GN124130</b> Récipient Gastro Norm en inox, GN 1/3
<b>GN124230</b> Récipient Gastro Norm en inox, GN 2/3
<b>GN340230</b> Faitout Gastro Norm en fonte d'aluminium

#### Product Variants

<b>BSP260111</b> Four combi-vapeur Série 200 Porte plein verre Sérigraphie Metallic Gaggenau Largeur 60 cm Charnière droite Module de commande haut
---

<b>BSP261111</b>
<b>Four combi-vapeur Série 200</b>
<b>Porte plein verre Sérigraphie Metallic Gaggenau</b>
<b>Largeur 60 cm</b>
<b>Charnière gauche</b>
<b>Module de commande haut</b>



Installation à fleur  
Raccordement direct à l'arrivée et à l'évacuation d'eau  
Enceinte de cuisson grande largeur  
Source d'éclairage LED  
Génération externe de la vapeur  
Cuisson vapeur sans pression  
Chaleur tournante de 30 °C à 230 °C avec réglage de l'humidité de 0%, 30%, 60%, 80%, 100%, combinable au choix  
Cuisson Sous-vide avec réglage précis de la température au degré près  
Gril grande surface protégé par verre vitrocéramique, combinable avec l'air ventilé jusqu'à 230 °C et la vapeur  
Programmes automatiques  
Sonde thermométrique avec estimation du temps de cuisson  
Ventilateur de chaleur tournante rotatif dans les deux sens pour une répartition idéale de la chaleur  
Ecran TFT sensitif  
Appareil sans bandeau de commande avec module de commande sur la porte vitrée  
Réglage électronique de la température de 30 °C à 230 °C  
Volume utile 50 litres

#### Modes de cuisson

Chaleur tournante + 100% d'humidité.  
Chaleur tournante + 80% d'humidité.  
Chaleur tournante + 60% d'humidité.  
Chaleur tournante + 30% d'humidité.  
Chaleur tournante + 0% d'humidité.  
Cuisson basse température.  
Cuisson Sous Vide.  
Gril position 1 + Humidité.  
Gril position 2 + Humidité.  
Gril + Air ventilé.  
Fermentation.  
Décongélation.  
Régénération.

#### Bandeau de commande

Commande par boutons rotatifs et écran TFT sensitif.  
Affichage texte clair.  
Mémorisation de recettes personnelles (incluant la sonde thermométrique).  
Personnalisation des programmes automatiques.  
Touche info avec conseils d'utilisation.  
Porte à ouverture latérale 110°.

#### Caractéristiques

Gril grande surface 2 kW derrière verre vitrocéramique.  
Élimination de la vapeur.  
Vaporisation d'humidité.  
Sonde thermométrique 3 points de mesure, avec arrêt automatique et estimation du temps de cuisson.  
Programmes automatiques.  
Thermotest : Affichage de la température réelle.  
Fonctions du programmeur: durée de la cuisson, fin de la cuisson, minuterie, chronomètre, minuterie spéciale cuisson longue durée (certifiée Star-K).  
Étalonnage automatique de la température de vaporisation en fonction de l'altitude.  
Éclairage latéral LED.  
Enceinte de cuisson en inox.  
3 niveaux d'insertion.

<b>Caractéristiques</b>
<b>Couleur de la façade</b>
<b>Type de construction</b> Encastrable
<b>Ouverture de la porte</b> Porte latérale
<b>Niche d'encastrement</b> 450-450 x 560-560 x 550
<b>Dimensions appareil H x L x P</b>
<b>Dimensions du produit emballé</b> 585 x 825 x 695
<b>Matériau du bandeau</b>
<b>Matériau de la porte</b> Verre
<b>Poids net</b> 45,816
<b>Certificats de conformité</b> CCC, CE, China, China ROHS 20, Eurasian, G-Mark, Normes australiennes, Ukraine, VDE
<b>Longueur du cordon électrique</b> 175
<b>Code EAN</b> 4242006278090
<b>Puissance maximum de raccordement</b>
<b>Intensité</b> 16
<b>Tension</b> 220-240
<b>Fréquence</b> 50
<b>Type de prise</b> Fiche cont.terre/Gard.fil ter.
<b>Certificats de conformité</b> CCC, CE, China, China ROHS 20, Eurasian, G-Mark, Normes australiennes, Ukraine, VDE
<b>Nombre de cavités - (2010/30/CE)</b> 1
<b>Volume utile (de la cavité) - NOUVEAU (2010/30/CE)</b> 50
<b>Classe énergétique (2010/30/CE)</b> A
<b>Energy consumption per cycle conventional (2010/30/CE)</b>
<b>Energy consumption gas oven per cycle conventional (2010/30/EC)</b>
<b>Energy consumption per cycle forced air convection (2010/30/EC)</b> 0,72
<b>Energy consumption gas oven per cycle forced air convection (2010/30/EC)</b>
<b>Indice de classe énergétique - NOUVEAU (2010/30/CE)</b> 94,7

#### Types de consommation et de connexion

2021-10-14  
Page 1

Intégration dans réseau domestique pour services digitaux (Home Connect) via un câble LAN (recommandé) ou sans fil via WiFi.  
La disponibilité de la fonction Home Connect dépend de la fonctionnalité des services Home Connect dans le pays respectif. Les services Home Connect ne sont pas disponibles dans tous les pays. Plus d'informations sur: [www.home-connect.com](http://www.home-connect.com).

#### Sécurité

Sécurité enfants.  
Coupure de sécurité.  
Ventilateur tangentiel favorisant le refroidissement de l'appareil.

#### Nettoyage

Fonction aide au nettoyage.  
Programme de détartrage pour le générateur de vapeur.  
Fonction Séchage.  
Séchage automatique de l'enceinte de cuisson à la fin du processus de cuisson.  
Filtre à graisse, lavable au lave-vaisselle.  
Filtre tamis amovible.

#### Conseils d'installation

Charnières non réversibles.  
Aucun appareil électrique ne peut être installé au-dessus du four vapeur.  
Le tuyau d'évacuation d'eau ne peut être branché au-dessus du point le plus bas de l'appareil et il doit être placé min. 100 mm plus bas que la sortie d'évacuation de l'appareil.  
Tuyau d'arrivée d'eau peut être rallongé une fois.  
Longueur maximale du tuyau d'évacuation 5 m.  
Le robinet d'arrivée d'eau (1) doit toujours être accessible; il ne peut pas être placé derrière l'appareil.  
Le tuyau d'évacuation d'eau relié au siphon (2) doit toujours être accessible et ne pas être placé derrière l'appareil.  
Prévoir l'installation du système de filtrage anti-calcaire GF 111 100 (3) à l'arrivée d'eau de l'appareil si la dureté de l'eau excède 12°fH.  
Distance entre le corps meuble et la vitre avant de l'appareil : 21 mm.  
Distance entre le corps du meuble et le bord extérieur de la poignée : 72 mm.  
Ecart latéral entre la porte du four et la façade du meuble, min. 5 mm.  
Tenir compte du débordement, poignée comprise, pour l'ouverture de tiroirs latéraux.  
En cas d'installation dans un angle, tenir compte de l'angle d'ouverture de 110°.  
La prise doit être prévue en dehors de la niche.  
Accessoires spéciaux (à commander en pièces détachées):  
ET-Nr. 17002490 Tablettes de détartrage.

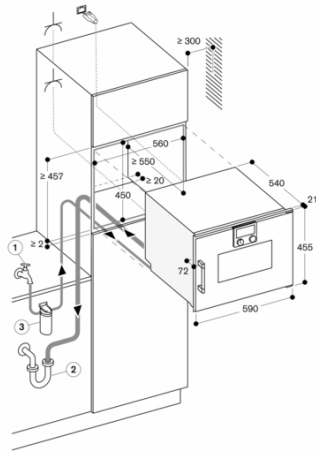
#### Valeurs de raccordement

Classe d'efficacité énergétique A sur une échelle de A+++ à D.  
Puissance totale 3.1 kW.  
Raccordement uniquement à l'eau froide.  
Tuyau d'arrivée d'eau 3.0 m avec raccord 3/4" (26,4 mm), peut être rallongé.  
Tuyau d'évacuation d'eau (Ø 24 mm) 3.0 m (tuyau HT).  
Câble de raccordement 1.8 m avec prise.  
Prévoir un câble LAN.  
Consommation Standby/Display allumé 0.8 W.  
Consommation Standby/Display éteint 0.5 W.  
Consommation Standby/Internet 1.8 W.  
Durée auto-Standby/Display allumé 20 min.  
Durée auto-Standby/Display éteint 20 min.  
Durée auto-Standby/Internet 20 min.  
Pour désactiver la fonction WIFI, se référer à la notice d'utilisation.

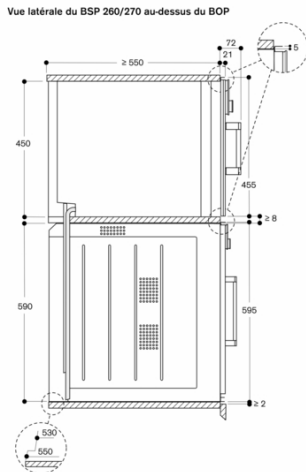
# GAGGENAU

BSP261111  
 Four combi-vapeur Série 200  
 Porte plein verre Sérigraphie Metallic  
 Gaggenau  
 Largeur 60 cm  
 Charnière gauche  
 Module de commande haut

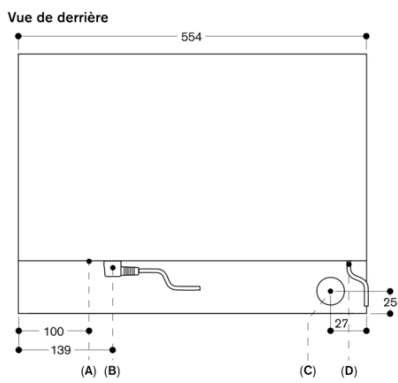
2021-10-14  
 Page 2



Prise  
 Mesures en mm

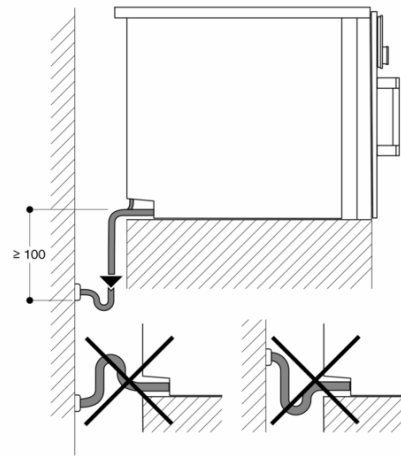


Mesures en mm



- A : connexion LAN
- B : boîtier de connexion électrique
- C : évacuation d'eau
- D : arrivée d'eau froide

Mesures en mm



Mesures en mm