



BSP271101
Four combi-vapeur Série 200
Porte plein verre Sérigraphie Anthracite
Gaggenau
Largeur 60 cm
Charnière gauche
Module de commande haut



Installation à fleur
 Raccordement direct à l'arrivée et à l'évacuation d'eau
 Système de nettoyage tout automatique
 Enceinte de cuisson grande largeur
 Source d'éclairage LED
 Génération externe de la vapeur
 Cuisson vapeur sans pression
 Chaleur tournante de 30 °C à 230 °C avec réglage de l'humidité de 0%, 30%, 60%, 80%, 100%, combinable au choix
 Cuisson Sous-vide avec réglage précis de la température au degré près
 Gril grande surface protégé par verre vitrocéramique, combinable avec l'air ventilé jusqu'à 230 °C et la vapeur
 Programmes automatiques
 Sonde thermométrique avec estimation du temps de cuisson
 Ventilateur de chaleur tournante rotatif dans les deux sens pour une répartition idéale de la chaleur
 Ecran TFT sensible
 Appareil sans bandeau de commande avec module de commande sur la porte vitrée
 Réglage électronique de la température de 30 °C à 230 °C
 Volume utile 50 litres

Modes de cuisson

Chaleur tournante + 100% d'humidité.
 Chaleur tournante + 80% d'humidité.
 Chaleur tournante + 60% d'humidité.
 Chaleur tournante + 30% d'humidité.
 Chaleur tournante + 0% d'humidité.
 Cuisson basse température.
 Cuisson Sous Vide.
 Gril position 1 + Humidité.
 Gril position 2 + Humidité.
 Gril + Air ventilé.
 Fermentation.
 Décongélation.
 Régénération.

Bandeau de commande

Commande par boutons rotatifs et écran TFT sensible.
 Affichage texte clair.
 Mémorisation de recettes personnelles (incluant la sonde thermométrique).
 Personnalisation des programmes automatiques.
 Touche info avec conseils d'utilisation.
 Porte à ouverture latérale 110°.

Caractéristiques

Gril grande surface 2 kW derrière verre vitrocéramique.
 Elimination de la vapeur.
 Vaporisation d'humidité.
 Sonde thermométrique 3 points de mesure, avec arrêt automatique et estimation du temps de cuisson.
 Programmes automatiques.
 Thermostest : Affichage de la température réelle.
 Fonctions du programmeur: durée de la cuisson, fin de la cuisson, minuterie, chronomètre, minuterie spéciale cuisson longue durée (certifiée Star-K).
 Etalonnage automatique de la température de vaporisation en fonction de l'altitude.
 Eclairage latéral LED.
 Enceinte de cuisson en inox.
 3 niveaux d'insertion.

Caractéristiques

Couleur de la façade
 Gris anthracite

Type de construction
 Encastrable

Ouverture de la porte
 Porte latérale

Niche d'encastrement
 450-450 x 560-560 x 550

Dimensions appareil H x L x P
 580 x 660 x 690

Dimensions du produit emballé
 580 x 660 x 690

Matériau du bandeau
 Verre

Matériau de la porte
 Verre

Poids net
 46,181

Certificats de conformité
 CCC, CE, China, China ROHS 20, Eurasian, G-Mark, Normes australiennes, Ukraine, VDE

Longueur du cordon électrique
 175

Code EAN
 4242006278014

Puissance maximum de raccordement
 16

Intensité
 16

Tension
 220-240

Fréquence
 50

Type de prise
 Fiche cont.terre/Gard.fil ter.

Certificats de conformité
 CCC, CE, China, China ROHS 20, Eurasian, G-Mark, Normes australiennes, Ukraine, VDE

Nombre de cavités - (2010/30/CE)
 1

Volume utile (de la cavité) - NOUVEAU (2010/30/CE)
 50

Classe énergétique (2010/30/CE)
 A

Energy consumption per cycle conventional (2010/30/EC)
 0,72

Energy consumption gas oven per cycle forced air convection (2010/30/EC)
 0,72

Energy consumption gas oven per cycle forced air convection (2010/30/EC)
 0,72

Indice de classe énergétique - NOUVEAU (2010/30/CE)
 94,7

Types de consommation et de connexion

2021-10-20
 Page 1

Intégration dans réseau domestique pour services digitaux (Home Connect) via un câble LAN (recommandé) ou sans fil via WiFi.
 La disponibilité de la fonction Home Connect dépend de la fonctionnalité des services Home Connect dans le pays respectif. Les services Home Connect ne sont pas disponibles dans tous les pays. Plus d'informations sur: www.home-connect.com.

Sécurité

Sécurité enfants.
 Coupure de sécurité.
 Ventilateur tangentiel favorisant le refroidissement de l'appareil.

Nettoyage

Programme de nettoyage tout automatique.
 Programme de détartrage pour le générateur de vapeur.
 Fonction Séchage.
 Séchage automatique de l'enceinte de cuisson à la fin du processus de cuisson.
 Filtre tamis amovible.
 Mode Démo pour programme de nettoyage.

Conseils d'installation

Charnières non réversibles.
 Aucun appareil électrique ne peut être installé au-dessus du four vapeur.
 Le tuyau d'évacuation d'eau ne peut être branché au-dessus du point le plus bas de l'appareil et il doit être placé min. 100 mm plus bas que la sortie d'évacuation de l'appareil.
 Tuyau d'arrivée d'eau peut être rallongé une fois.
 Longueur maximale du tuyau d'évacuation 5 m.
 Le robinet d'arrivée d'eau (1) doit toujours être accessible; il ne peut pas être placé derrière l'appareil.
 Le tuyau d'évacuation d'eau relié au siphon (2) doit toujours être accessible et ne pas être placé derrière l'appareil.
 Prévoir l'installation du système de filtrage anti-calcaire GF 111 100 (3) à l'arrivée d'eau de l'appareil si la dureté de l'eau excède 12° fH.
 Distance entre le corps meuble et la vitre avant de l'appareil : 21 mm.
 Distance entre le corps du meuble et le bord extérieur de la poignée : 72 mm.
 Ecart latéral entre la porte du four et la façade du meuble, min. 5 mm.
 Tenir compte du débordement, poignée comprise, pour l'ouverture de tiroirs latéraux.
 En cas d'installation dans un angle, tenir compte de l'angle d'ouverture de 110°.
 La prise doit être prévue en dehors de la niche.
 Accessoires spéciaux (à commander en pièces détachées):
 ET-Nr. 17002490 Tablettes de détartrage.

Valeurs de raccordement

Classe d'efficacité énergétique A sur une échelle de A+++ à D.
 Puissance totale 3.1 kW.
 Raccordement uniquement à l'eau froide.
 Tuyau d'arrivée d'eau 3.0 m avec raccord 3/4" (26,4 mm), peut être rallongé.
 Tuyau d'évacuation d'eau (Ø 24 mm) 3.0 m (tuyau HT).
 Câble de raccordement 1.8 m avec prise.
 Prévoir un câble LAN.
 Consommation Standby/Display allumé 0.8 W.
 Consommation Standby/Display éteint 0.5 W.
 Consommation Standby/Internet 1.8 W.
 Durée auto-Standby/Display allumé 20 min.
 Durée auto-Standby/Display éteint 20 min.
 Durée auto-Standby/Internet 20 min.
 Pour désactiver la fonction WIFI, se référer à la notice d'utilisation.

Autres couleurs disponibles

BSP271101
Porte plein verre Sérigraphie Anthracite
Gaggenau
Largeur 60 cm

BSP271111
Porte plein verre Sérigraphie Metallic
Gaggenau
Largeur 60 cm

BSP271131
Porte plein verre Sérigraphie Silver
Gaggenau
Largeur 60 cm

Accessoires intégrés

1 x flexible d'eau sale 3m.
 1 x grille.
 1 x Sonde de température amovible.
 1 x flexible d'eau arrivée 3m.
 1 x plat inox.
 perforé.
 prof. 40 mm.

Accessoires en option

BA046117
Lêchefrite en verre

CLS10040
Cartouches de nettoyage, set de 4

GN114130
Récipient Gastro Norm en inox, GN 1/3

GN114230
Récipient Gastro Norm en inox, GN 2/3

GN124130
Récipient Gastro Norm en inox, GN 1/3

GN124230
Récipient Gastro Norm en inox, GN 2/3

GN340230
Faitout Gastro Norm en fonte d'aluminium

Installation Accessories

GF111100
Système de filtrage anti-calcaire et neutralisation du goût.

GF121110
Cartouche de filtrage de rechange

GZ010011
Rallonge Aqua-Stop (longueur 2 m)

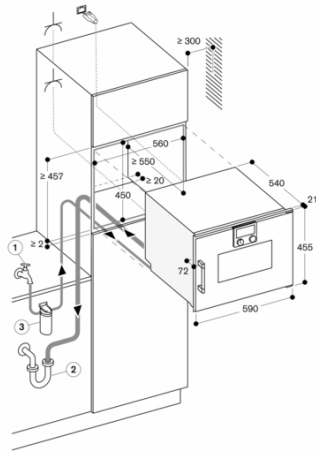
Product Variants

BSP270101
Four combi-vapeur Série 200
Porte plein verre Sérigraphie Anthracite
Gaggenau
Largeur 60 cm
Charnière droite
Module de commande haut

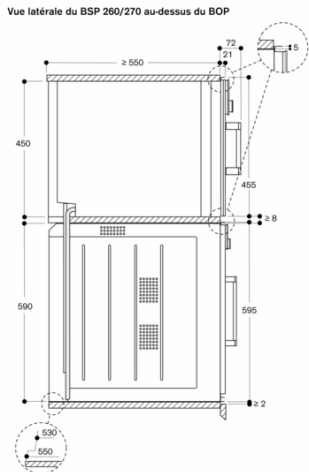
GAGGENAU

BSP271101
 Four combi-vapeur Série 200
 Porte plein verre Sérigraphie Anthracite
 Gaggenau
 Largeur 60 cm
 Charnière gauche
 Module de commande haut

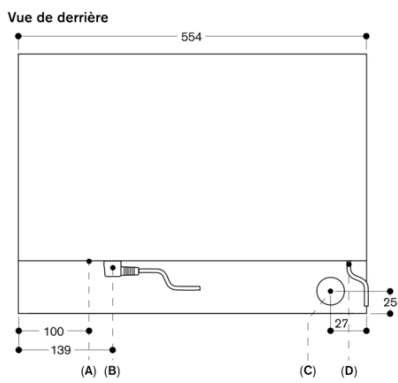
2021-10-20
 Page 2



Prise
 Mesures en mm

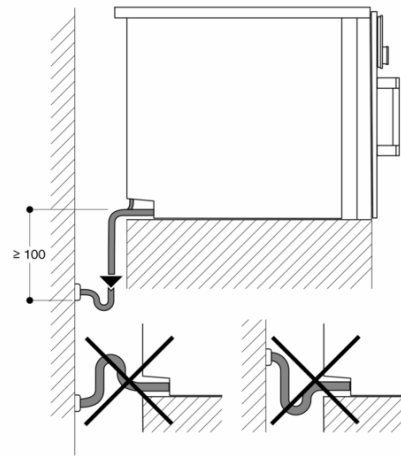


Mesures en mm



- A : connexion LAN
- B : boîtier de connexion électrique
- C : évacuation d'eau
- D : arrivée d'eau froide

Mesures en mm



Mesures en mm