



## Série 8, Four compact intégrable, 60 x 45 cm, Inox CBG675BS3

**A+**

### Accessoires intégrés

1 x grille  
1 x lèchefrite pour pyrolyse

### Accessoires en option

HEZ530000 : 2 DEMI LECHEFRITES

## Un four compact puissant : cuisiner en toute sérénité il a tout d'un grand.

- **Pyrolyse** : le nettoyage du four fait désormais partie du passé grâce au programme de nettoyage pyrolyse.
- **Bandeau de commande avec écran TFT** : utilisation facile grâce à un anneau de contrôle et des textes clairs.
- **Hotair 4D** : une distribution homogène de la chaleur pour des résultats parfaits, qu'importe le niveau de cuisson choisi.
- **AutoPilot10** : 10 programmes automatiques pour des résultats de cuisson parfaits.
- **Préchauffage rapide** : gagnez du temps lorsque vous cuisinez.

### Données techniques

Couleur de la façade : Inox

Type de construction : Encastrable

Système de nettoyage intégré : Pyrolyse et Hydrolyse

Niche d'encastrement : 450-455 x 560-568 x 550 mm

Dimensions appareil H x L x P : 455 x 594 x 548 mm

Dimensions du produit emballé : 520 x 690 x 650 mm

Matériau du bandeau : Acier inox

Matériau de la porte : Verre

Poids net : 30,050 kg

Volume utile du four : 47 l

Mode de cuisson : 4D hot air, Chaleur de sole, Chaleur tournante éco, Convection naturelle, Cuisson basse température, Décongélation, Gril chaleur tournante, Gril grande surface, Gril petite surface, Maintenir au chaud, Position pizza, Préchauffer

Contrôle de température : Electronique

Nombre de lampe(s) : 1

Certificats de conformité : CE, VDE

Longueur du cordon électrique : 150 cm

Code EAN : 4242005110827

Nombre de cavités - (2010/30/CE) : 1

Classe énergétique (2010/30/CE) : A+

Energy consumption per cycle conventional (2010/30/EC) : 0,73 kWh/cycle

Energy consumption per cycle forced air convection (2010/30/EC) : 0,61 kWh/cycle

Indice de classe énergétique - NOUVEAU (2010/30/CE) : 81,3 %

Puissance de raccordement : 2990 W

Intensité : 13 A

Tension : 220-240 V

Fréquence : 50; 60 Hz

Type de prise : Fiche cont.terre/Gard.fil ter.



4 242005 110827



## Série 8, Four compact intégrable, 60 x 45 cm, Inox CBG675BS3

énergétique air chaud : 0.61 kWh Cavit  : 1 Source de chaleur :  lectrique Volume cavit  : 47 l

### Un four compact puissant : cuisiner en toute s r nit  il a tout d'un grand.

#### Nettoyage :

- Nettoyage pyrolyse

#### Design :

- Ecran TFT couleur sensitif 2,5", avec texte clair
- Anneau de contr le intuitif
- Int rieur de porte plein verre

#### Type de four/Modes de cuisson

- Volume 47 l
- 13 modes de cuisson : Hotair 4D, Cuisson douce, convection naturelle, convection naturelle Eco, gril air puls , gril grande surface, gril petite surface, position pizza, chaleur de sole , chaleur de v ute et sole, cuisson basse temp rature, d congelation, pr chauffage, maintien chaud
- AutoPilot
- 10 programmes automatiques
- R glage de temp rature : 30  C - 300  C

#### Confort/S curit 

- Porte abattante, Syst me SoftMove : fermeture, ouverture douces assist es, Porte abattante
- Temp rature de porte 30  C
- Horloge  lectronique
- Eclairage halog ne, commutable
- Pr conisation de temp rature Affichage de la temp rature Contr le optique de la mont e en temp rature Fonction Sabbath
- Pr chauffage Booster
- Verrou de porte  lectronique S curit  enfants Coupure automatique du four Indicateur de chaleur r siduelle Touche marche Interrupteur au contact de la porte
- Ventilateur de refroidissement

#### Accessoires inclus :

- 1 x grille, 1 x l chefrite pour pyrolyse

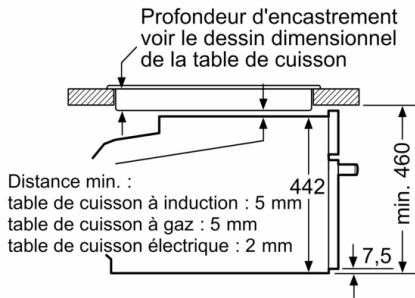
#### Donn es techniques :

- C ble de raccordement : 150 cm
- Tension nominale : 220 - 240 V
- Puissance totale de raccordement : 2.99 kW
- Classe d'efficacit   nerg tique (selon norme EU 65/2014) : A+ sur une  chelle allant de A+++   D Consommation  nerg tique chaleur de v ute / de sole : 0.73 kWh Consommation



## Série 8, Four compact intégrable, 60 x 45 cm, Inox CBG675BS3

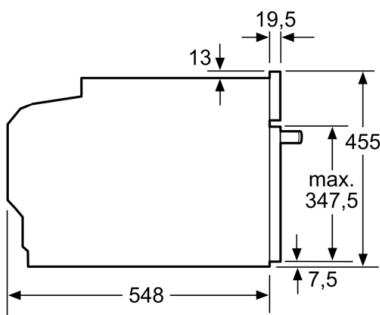
Montage avec une table de cuisson.



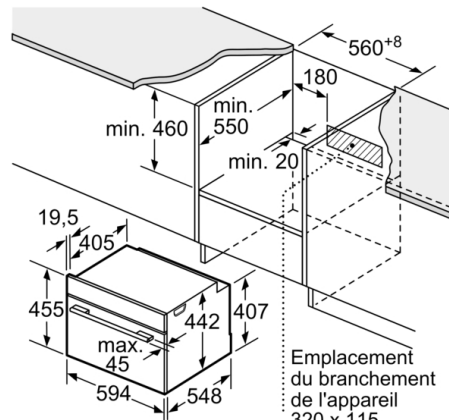
Mesures en mm

Si l'appareil compact est installé sous une table de cuisson, les épaisseurs de plaque de travail suivantes (le cas échéant y compris la sous-structure) doivent être respectées.

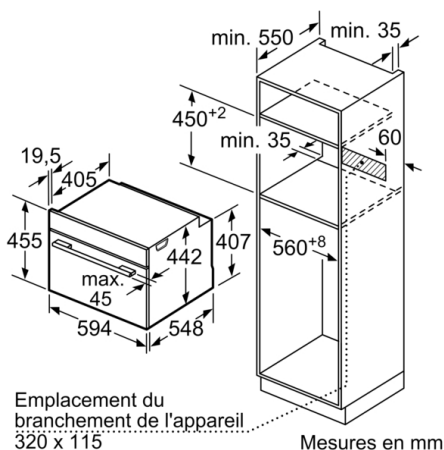
Type de table de cuisson	épaisseur de plaque de travail min.	
	appliqué	affleurant
Table de cuisson à induction	42 mm	43 mm
table de cuisson à induction pleine surface	52 mm	53 mm
table de cuisson à gaz	32 mm	43 mm
table de cuisson électrique	32 mm	35 mm



Mesures en mm



Emplacement du branchement de l'appareil 320 x 115  
Mesures en mm



Mesures en mm