



**Série 200, Table électrique, 60 cm  
CE261114**

- Encadrement inox massif
- Commande par touches sensibles avec sélection directe de la position

**Zones de cuisson**

- 1 zone de cuisson Super-Quick ø 17 cm (1800 W), extensible en zone faitout de 17 x 26,5 cm (2600 W).
- 1 zone de cuisson Supe-Quick Ø 14,5 cm (1200 W), extensible en Ø 21 cm (2100 W, avec Booster 2600 W).
- 1 zone de cuisson Super-Quick Ø 18 cm (2000 W).
- 1 zone de cuisson Super-Quick ø 14,5 cm (1200 W).

**Bandeau de commande**

- Commande par touches sensibles avec sélection directe de la position.
- Marquage des zones de cuisson.
- Contrôle électronique avec 17 de cuisson.

**Caractéristiques**

- Fonction Booster.
- Cuissons programmables jusqu'à 99 minutes.
- Minuterie indépendante.
- Menu d'options personnalisées.

**Sécurité**

- Interrupteur principal.
- Témoin lumineux de mise sous tension.
- Témoin de chaleur résiduelle à 2 niveaux
- Sécurité enfants.
- Coupure de sécurité.

**Conseils d'installation**

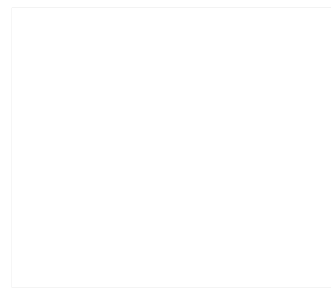
- Profondeur d'encastrement 49 mm, au niveau du boîtier de raccordement 50 mm.
- Prévoir un espace de 10 mm sous la connexion électrique de l'appareil avec les parois latérales ou le plancher intermédiaire.
- La table de cuisson doit être accessible par en-dessous, pour pouvoir retirer le caisson de l'appareil vers en bas.
- Intégration possible dans un meuble bas de 60 cm de largeur.

- L'appareil doit être fixé par en-dessous.
- Poids de l'appareil : env. 8.

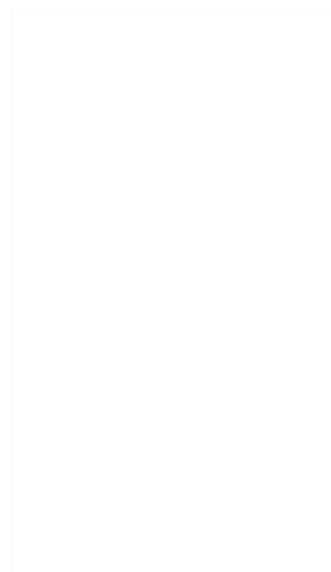
**Valeurs de raccordement**

- Puissance de raccordement totale 8.3 kW.
- Prévoir un câble de raccordement.

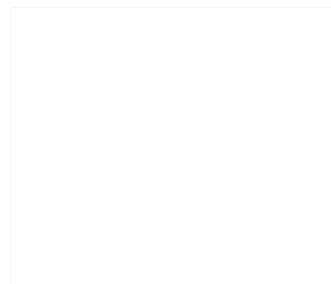
**Accessoires intégrés**



**Accessoires en option**



**Autres couleurs disponibles**



**Données techniques**

**Caractéristiques**

Appellation produit/famille : Foyer en vitrocéramique  
 Type de construction : Intégrable  
 Source d'énergie : Électricité  
 Nombre de foyers pouvant être utilisés simultanément : 4  
 Niche d'encastrement (mm) : 49 x 560-560 x 490-490  
 Largeur appareil (mm) : 590  
 Dimensions du produit (mm) : 49 x 590 x 520  
 Dimensions du produit emballé (mm) : 100 x 750 x 590  
 Poids net (kg) : 8,260  
 Poids brut (kg) : 9,1  
 Témoin de chaleur résiduelle : Indépendant  
 Emplacement du bandeau de commande : Devant de la table  
 Matériau de base de la surface : Vitrocéramique  
 Couleur de la surface : Acier inox, Noir  
 Couleur du cadre : Acier inox  
 Certificats de conformité : CE, Eurasian, Ukraine, VDE  
 Code EAN : 4242006265632  
 Puissance maximum de raccordement (W) : 8300  
 Tension (V) : 220-240  
 Fréquence (Hz) : 50

Gaggenua  
 CE261114  
 TABLE VITRO 60CM SENSITIVE 4F  
 CADR INOX

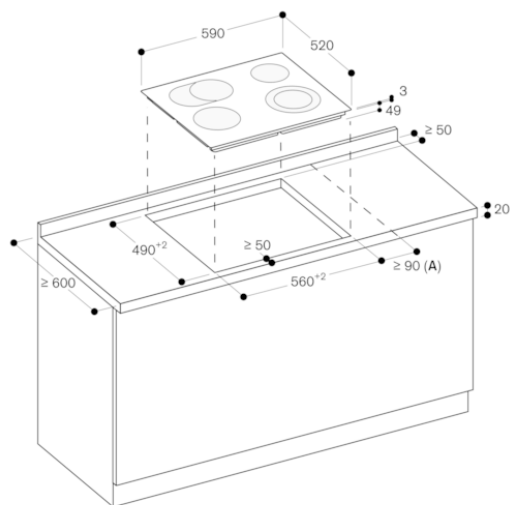
Version antérieure:

Version ultérieure:

Code EAN:  
 4242006265632

gamme distribuée:  
 FPG

Série 200, Table électrique, 60 cm  
CE261114



A : distance minimale entre la découpe de plaque et le mur.

Mesures en mm