



**Série 200, Table gaz, 90 cm
CG291210**

- Régulation mécanique de la puissance avec réglage précis et reproductible de la taille de la flamme sur 9 niveaux de puissance
- Brûleur multi-couronnes 5 kW

Zones de cuisson

- 1 brûleur Wok 2 couronnes de flammes (300 W - 5000 W).
- 1 brûleur puissant (500 W - 3000 W), pour casseroles jusqu'à Ø max. 26 cm.
- 2 brûleurs normaux (350 W - 1750 W), pour casseroles jusqu'à Ø max. 20 cm.
- 1 brûleur économique (330 W - 1000 W), pour casseroles jusqu'à Ø max. 14 cm.

Bandeau de commande

- Boutons de commande avec marquage des zones et des 9 puissances de cuisson.
- Allumage une main.
- Allumage électronique.

Caractéristiques

- Support casseroles en fonte en trois parties avec une surface continue.
- Chapeaux de brûleurs émaillés.

Sécurité

- Sécurité thermocouple.

Conseils d'installation

- Table de cuisson pour une installation classique sur le plan de travail.
- Des injecteurs spéciaux peuvent être commandés comme pièces de rechange.
- Encastrement dans une découpe de 850 mm ou de 880 mm si les entretoises fournies sont utilisées.
- Prise d'air par le haut.
- Prévoir un plancher intermédiaire.
- L'appareil doit être fixé par en-dessous.
- Distance minimale de 150 mm avec le mur ou les meubles adjacents, ou prévoir une isolation thermique supplémentaire.
- Lors de l'installation d'appareils de cuisson gaz dont la puissance totale est supérieure à 11 kW, il faut respecter la réglementation locale concernant la ventilation de la pièce, son volume et l'installation d'une hotte en évacuation extérieure ou en recyclage. La distance minimale entre la table de cuisson gaz de plus de 11 kW et la hotte doit être de 70 cm.
- Poids de l'appareil : env. 17.

Valeurs de raccordement

- Puissance de raccordement totale gaz 12.5 kW
- Câble de raccordement 1.0 m sans prise.

Accessoires intégrés

- 1 x croix de support pour espresso, 1 x anneau pour WOK

Accessoires en option

- WP400001 POELE WOK INOX PR VI 414 & BRUL. WOK GAZ

Données techniques

Caractéristiques

Appellation produit/famille : Table à interrupt. foyers gaz
 Type de construction : Intégrable
 Source d'énergie : Gaz
 Nombre de foyers pouvant être utilisés simultanément : 5
 Système de commandes : Manette losangée
 Niche d'encastrement (mm) : 45 x 850-852 x 490-502
 Largeur appareil (mm) : 915
 Dimensions du produit (mm) : 45 x 915 x 520
 Dimensions du produit emballé (mm) : 165 x 1116 x 659
 Poids net (kg) : 16,821
 Poids brut (kg) : 19,0
 Témoin de chaleur résiduelle : sans
 Emplacement du bandeau de commande : Devant de la table
 Matériau de base de la surface : Acier inox
 Couleur de la surface : Acier inox
 Couleur du cadre : Acier inox
 Certificats de conformité : CE, Eurasian, Ukraine
 Longueur du cordon électrique (cm) : 100
 Code EAN : 4242006259303
 Puissance maximum de raccordement (W) : 1
 Puissance maxi gaz en W : 12500
 Intensité (A) : 3
 Tension (V) : 220-240
 Fréquence (Hz) : 60; 50

Autres couleurs disponibles

Gaggenau
 CG291210
 TABLE GAZ 90CM 5 FOY GAZ NAT.
 CDE INOX

Version antérieure:

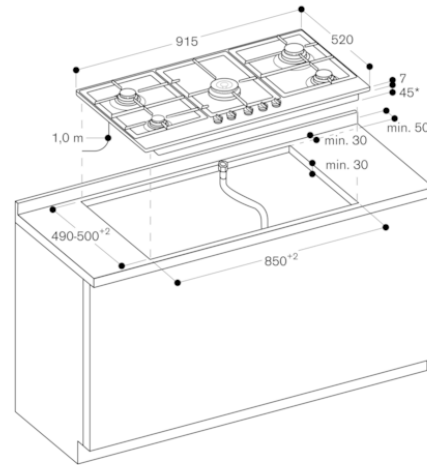
Version ultérieure:

Code EAN:
 4242006259303

gamme distribuée:
 FPG

GAGGENAU

Série 200, Table gaz, 90 cm
CG291210



* 61 mm dans la zone du
raccordement gaz à l'arrière droit