

Série 200, Table à induction, 80 cm CI282102

- Sans cadre pour encastrement à fleur de plan
- Fonction Flex pour la combinaison des zones de cuissons rectangulaires
- Positionnement libre des casseroles sur les zones de cuisson combinées avec extension automatique jusqu'à largeur 30 cm.
- Fonction Sensor de cuisson pour le contrôle de la température dans les casseroles
- Fonction Cuisson Professionnelle pour une répartition de la table en 3 zones de cuisson avec puissances définies
- Fonction Frying-Sensor pour un contrôle de la température dans les poêles
- Commande Twist-Pad avec bouton magnétique amovible
- Sélection et réglage faciles de toutes les fonctions grâce au display bicolore

Zones de cuisson

- 2 zones de cuisson Flex Induction 20x23 cm (2200 W, avec Booster 3700 W), combinables en zone 40x23 cm (3300 W, avec Booster 3700 W), avec extension automatique jusqu'à 30x30 cm (3300 W, avec Booster 3700 W).
- 2 zones de cuisson Flex Induction 20x23 cm (2200 W, avec Booster 3700 W), combinables en zone 40x23 cm (3300 W, avec Booster 3700 W), avec extension automatique jusqu'à 30x30 cm (3300 W, avec Booster 3700 W).

Bandeau de commande

- Commande Twist-Pad avec bouton magnétique amovible.
- Utilisation confortable des commandes grâce au display bicolore (blanc/orange).
- Marquage des zones et surfaces de cuisson.
- Réglage électronique en 17 positions de cuisson.

Caractéristiques

- Fonction Flex pour zones de cuissons rectangulaires.
- Fonction Cuisson Professionnelle.
- Fonction Sensor de cuisson (avec accessoire CA 060 300).
- Fonction Frying-Sensor.
- Fonction Booster pour casseroles.
- Fonction Booster pour poêles.
- Fonction Maintien au chaud.
- Chronomètre.
- Cuissons programmables jusqu'à 99 minutes.
- Minuterie indépendante.
- Menu d'options personnalisées.
- Régulateur d'énergie.
- Contrôle de la ventilation basée sur le réglage de la table de cuisson (avec la hotte compatible).
- Module WIFI intégré pour les services mode Digital (Home Connect).
- La disponibilité de la fonction Home Connect dépend de la fonctionnalité des services Home Connect dans le pays respectif. Les services Home Connect ne sont pas disponibles dans tous les pays. Plus d'informations sur: www.home-connect.com.

Accessoires intégrés

Accessoires en option

- CA051300 TEPPAN YAKI POUR TABLE FLEXINDUCTION
- CA052300 PLAQUE A GRILLER PR TABLE FLEXINDUCTION
- CA060300 SENSOR DE CUISSON PR TABLE FLEXINDUCTION
- CA230100 BOUTON MAGNETIQUE TWIST PAD, NOIR
- GP900001 POELE SPECIALE FRYING SENSOR Ø 15 CM
- GP900002 POELE SPECIALE FRYING SENSOR Ø 19 CM
- GP900003 POELE SPECIALE FRYING SENSOR Ø 21 CM

Autres couleurs disponibles

Données techniques

Caractéristiques

Appellation produit/famille : Foyer en vitrocéramique
 Type de construction : Intégrable
 Source d'énergie : Électricité
 Nombre de foyers pouvant être utilisés simultanément : 4
 Largeur appareil (mm) : 793
 Dimensions du produit (mm) : 56 x 793 x 513
 Dimensions du produit emballé (mm) : 130 x 950 x 600
 Poids net (kg) : 17,576
 Poids brut (kg) : 19,2
 Témoin de chaleur résiduelle : Indépendant
 Emplacement du bandeau de commande : Devant de la table
 Matériau de base de la surface : Vitrocéramique
 Couleur de la surface : Noir
 Certificats de conformité : AENOR, CE
 Longueur du cordon électrique (cm) : 150
 Code EAN : 4242006291532
 Puissance maximum de raccordement (W) : 7400
 Tension (V) : 220-240
 Fréquence (Hz) : 50-60

Gaggenau
 CI282102
 TABLE FLEXINDUC. 80CM TWISTPAD
 SS CAD HC

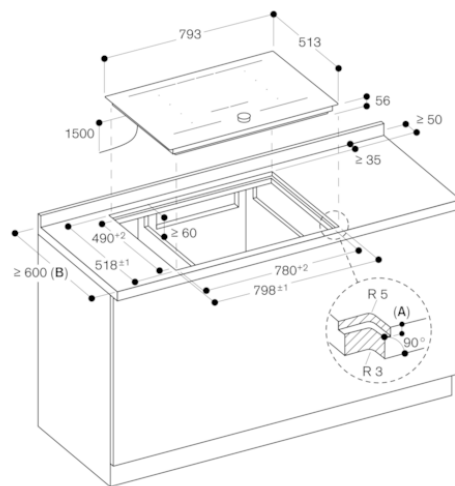
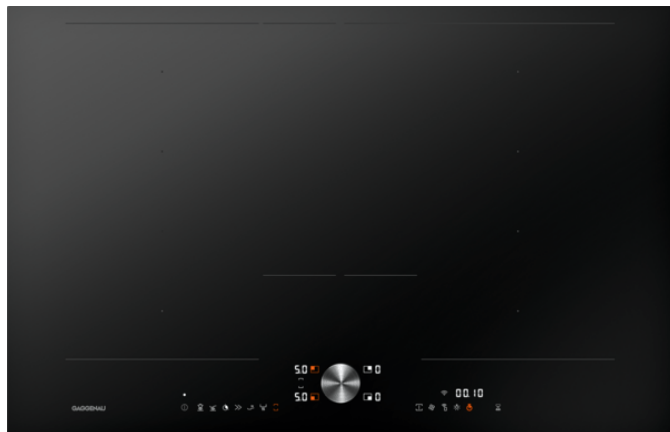
Version antérieure:
 CI282101

Version ultérieure:

Code EAN:
 4242006291532

gamme distribuée:
 FPG

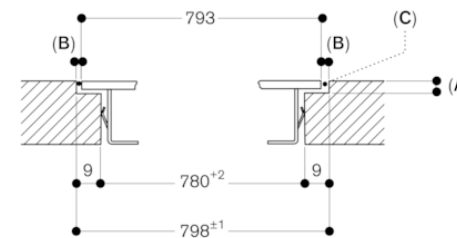
Série 200, Table à induction, 80 cm
CI282102



A: $6,5^{+0,5}$
B: Veuillez vérifier le manuel d'installation si la profondeur du plan de travail est inférieure à 600 mm.

Mesures en mm

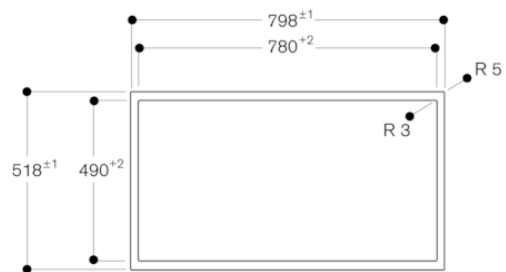
Coupe longitudinale



A: $6,5^{+0,5}$
B: 2,5
C: Remplissage avec du silicone

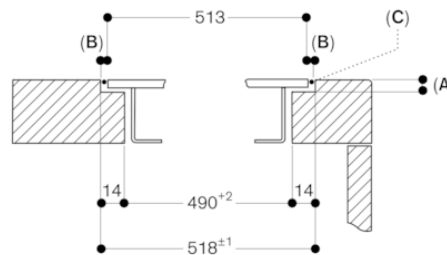
Mesures en mm

Vue de dessus



Mesures en mm

Coupe transversale



A: $6,5^{+0,5}$
B: 2,5
C: Remplissage avec du silicone

Mesures en mm