



## Série 200, Table à induction, 80 cm CI282112

- Encadrement inox massif
- Fonction Flex pour la combinaison des zones de cuissons rectangulaires
- Positionnement libre des casseroles sur les zones de cuisson combinées avec extension automatique jusqu'à largeur 30 cm.
- Fonction Sensor de cuisson pour le contrôle de la température dans les casseroles
- Fonction Cuisson Professionnelle pour une répartition de la table en 3 zones de cuisson avec puissances définies
- Fonction Frying-Sensor pour un contrôle de la température dans les poêles
- Commande Twist-Pad avec bouton magnétique amovible
- Sélection et réglage faciles de toutes les fonctions grâce au display bicolore

### Zones de cuisson

- 2 zones de cuisson Flex Induction 19x22,5 cm (2200 W, avec Booster 3700 W), combinables en zone 38x22,5 cm (3300 W, avec Booster 3700 W), avec extension automatique jusqu'à 30x30 cm (3300 W, avec Booster 3700 W).
- 2 zones de cuisson Flex Induction 19x22,5 cm (2200 W, avec Booster 3700 W), combinables en zone 38x22,5 cm (3300 W, avec Booster 3700 W), avec extension automatique jusqu'à 30x30 cm (3300 W, avec Booster 3700 W).

### Bandeau de commande

- Commande Twist-Pad avec bouton magnétique amovible.
- Utilisation confortable des commandes grâce au display bicolore (blanc/orange).
- Marquage des zones et surfaces de cuisson.
- Réglage électronique en 17 positions de cuisson.

### Caractéristiques

- Fonction Flex pour zones de cuisson rectangulaires.
- Fonction Sensor de cuisson (avec accessoire CA 060 300).
- Fonction Cuisson Professionnelle.
- Fonction Frying-Sensor.
- Fonction Booster pour casseroles.
- Fonction Booster pour poêles.
- Fonction Maintien au chaud.
- Chronomètre.
- Cuissons programmables jusqu'à 99 minutes.
- Minuterie indépendante.
- Menu d'options personnalisées.
- Régulateur d'énergie.
- Contrôle de la ventilation basée sur le réglage de la table de cuisson (avec la hotte compatible).
- Module WIFI intégré pour les services mode Digital (Home Connect).
- La disponibilité de la fonction Home Connect dépend de la fonctionnalité des services Home Connect dans le pays respectif. Les services Home Connect ne sont pas disponibles dans tous les pays. Plus d'informations sur: [www.home-connect.com](http://www.home-connect.com).

### Accessoires intégrés

### Accessoires en option

- CA051300 TEPPAN YAKI POUR TABLE FLEXINDUCTION
- CA052300 PLAQUE A GRILLER PR TABLE FLEXINDUCTION
- CA060300 SENSOR DE CUISSON PR TABLE FLEXINDUCTION
- CA230100 BOUTON MAGNETIQUE TWIST PAD, NOIR
- GP900001 POELE SPECIALE FRYING SENSOR Ø 15 CM
- GP900002 POELE SPECIALE FRYING SENSOR Ø 19 CM
- GP900003 POELE SPECIALE FRYING SENSOR Ø 21 CM
- GP900004 POELE SPECIALE FRYING SENSOR Ø 28 CM

### Autres couleurs disponibles

### Données techniques

#### Caractéristiques

Appellation produit/famille : Foyer en vitrocéramique  
 Type de construction : Intégrable  
 Source d'énergie : Électricité  
 Nombre de foyers pouvant être utilisés simultanément : 4  
 Niche d'encastrement (mm) : 55 x 780-780 x 490-490  
 Largeur appareil (mm) : 804  
 Dimensions du produit (mm) : 55 x 804 x 520  
 Dimensions du produit emballé (mm) : 126 x 953 x 608  
 Poids net (kg) : 16,876  
 Poids brut (kg) : 18,5  
 Témoin de chaleur résiduelle : Indépendant  
 Emplacement du bandeau de commande : Devant de la table  
 Matériau de base de la surface : Vitrocéramique  
 Couleur de la surface : Acier inox, Noir  
 Couleur du cadre : Acier inox  
 Certificats de conformité : AENOR, CE  
 Longueur du cordon électrique (cm) : 150  
 Code EAN : 4242006292089  
 Puissance maximum de raccordement (W) : 7400  
 Tension (V) : 220-240  
 Fréquence (Hz) : 50-60

Gaggenau  
 CI282112  
 TABLE FLEXINDUC.80CM TWISTPAD  
 C. INOX HC

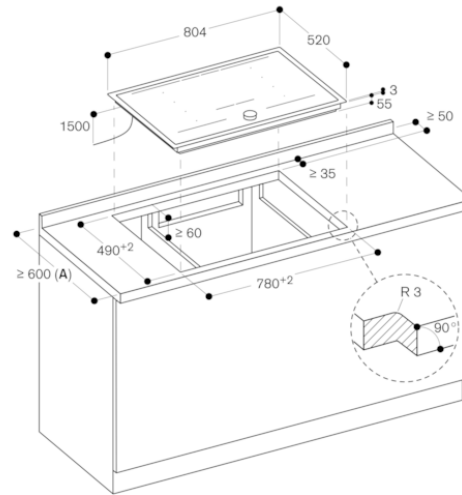
Version antérieure:  
 CI282111

Version ultérieure:

Code EAN:  
 4242006292089

gamme distribuée:  
 FPG

Série 200, Table à induction, 80 cm  
CI282112



A: Veuillez vérifier le manuel d'installation si la profondeur du plan de travail est inférieure à 600 mm.

Mesures en mm